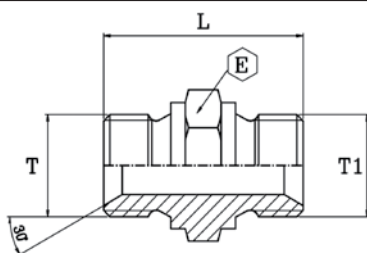




АДАПТЕРЫ (до 45 МПа)

- Переходники прямые
- Переходники угловые, тройники, крестовины
- Переходники понижающие

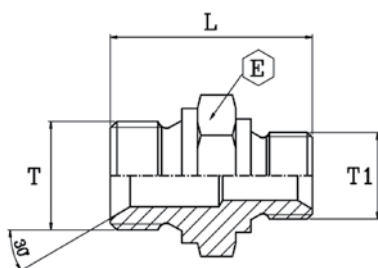




NG

- Резьба дюймовая цилиндрическая.
- Равнопроходной.

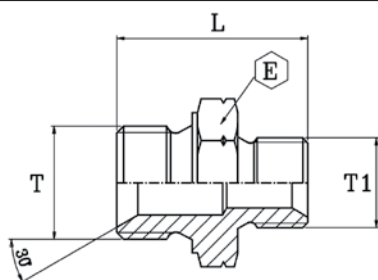
Артикул	Резьба Т	Резьба Т1	L		E		Макс. давление	
			дюйм	мм	дюйм	мм	psi	бар
*1501010100	1/8-28	1/8-28	0,99	25,0	0,55	14	6164	425
1501013130	1/4-19	1/4-19	1,26	32,0	0,75	19	6164	425
1501017170	3/8-19	3/8-19	1,38	35,0	0,87	22	5801	400
1501021210	1/2-14	1/2-14	1,58	40,0	1,06	27	5076	350
*1501023230	5/8-14	5/8-14	1,65	42,0	1,18	30	4351	300
1501027270	3/4-14	3/4-14	1,79	45,5	1,26	32	3626	250
1501033330	1-11	1-11	2,07	52,5	1,62	41	3626	250
1501042420	1.1/4-11	1.1/4-11	2,27	57,5	1,97	50	2901	200
1501048480	1.1/2-11	1.1/2-11	2,36	60,0	2,17	55	2538	175
1501051510	2-11	2-11	2,80	71,0	2,76	70	2175	150
*1501063630	2.1/2-11	2.1/2-11	2,56	65,0	2,95	75	2175	150
*1501076760	3-11	3-11	2,56	65,0	3,94	100	1450	100



RMG

- Резьба дюймовая цилиндрическая.
- Редукционный.

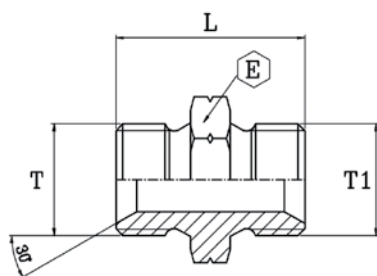
Артикул	Резьба Т	Резьба Т1	L		E		Макс. давление	
			дюйм	мм	дюйм	мм	psi	бар
*1512013100	1/4-19	1/8-28	1,08	27,5	0,75	19	5076	350
*1512017100	3/8-19	1/8-28	1,16	29,5	0,87	22	5076	350
1512017130	3/8-19	1/4-19	1,26	32,0	0,87	22	5076	350
1512021130	1/2-14	1/4-19	1,36	34,5	1,06	27	5076	350
1512021170	1/2-14	3/8-19	1,40	35,5	1,06	27	5076	350
*1512023210	5/8-14	1/2-14	1,58	40,0	1,18	30	4351	300
*1512027130	3/4-14	1/4-19	1,50	38,0	1,26	32	3626	250
1512027170	3/4-14	3/8-19	1,50	38,0	1,26	32	3626	250
1512027210	3/4-14	1/2-14	1,58	40,0	1,26	32	3626	250
*1512027230	3/4-14	5/8-14	1,69	43,0	1,26	32	3626	250
*1512033170	1-11	3/8-19	1,75	44,5	1,62	41	2901	200
1512033210	1-11	1/2-14	1,85	47,0	1,62	41	2901	200
1512033270	1-11	3/4-14	1,93	49,0	1,62	41	2901	200
1512042210	1.1/4-11	1/2-14	2,01	51,0	1,97	50	2901	200
1512042270	1.1/4-11	3/4-14	2,09	53,0	1,97	50	2901	200
1512042330	1.1/4-11	1-11	2,17	55,0	1,97	50	2901	200
1512048270	1.1/2-11	3/4-14	2,13	54,0	2,17	55	2538	175
1512048330	1.1/2-11	1-11	2,21	56,0	2,17	55	2538	175
1512048420	1.1/2-11	1.1/4-11	2,29	58,0	2,17	55	2538	175
1512051420	2-11	1.1/4-11	2,58	65,5	2,76	70	2175	150
1512051480	2-11	1.1/2-11	2,66	67,5	2,76	70	2175	150



RMGM

- Резьба дюймовая/метрическая цилиндрическая.
- Редукционный.

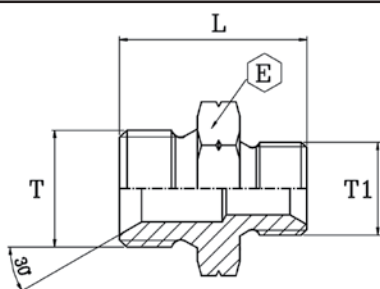
Артикул	Резьба Т	Резьба Т1	L		E		Макс. давление	
			дюйм	мм	дюйм	мм	psi	бар
1512113100	1/4-19	M10-1	1,10	28,0	0,75	19	6164	425
1512113120	1/4-19	M12-1,5	1,14	29,0	0,75	19	6164	425
1512113140	1/4-19	M14-1,5	1,18	30,0	0,75	19	6164	425
1512113160	1/4-19	M16-1,5	1,30	33,0	0,87	22	4351	300
1512113180	1/4-19	M18-1,5	1,30	33,0	0,95	24	4351	300
1512117140	3/8-19	M14-1,5	1,30	33,0	0,87	22	4351	300
1512117160	3/8-19	M16-1,5	1,38	35,0	0,87	22	4351	300
1512117180	3/8-19	M18-1,5	1,38	35,0	0,95	24	4351	300
1512117220	3/8-19	M22-1,5	1,44	36,5	1,06	27	3626	250
1512121140	1/2-14	M14-1,5	1,40	35,5	1,06	27	3626	250
1512121160	1/2-14	M16-1,5	1,48	37,5	1,06	27	3626	250
1512121180	1/2-14	M18-1,5	1,44	36,5	1,06	27	3626	250
1512121220	1/2-14	M22-1,5	1,50	38,0	1,06	27	3626	250
1512127180	3/4-14	M18-1,5	1,65	42,0	1,26	32	2901	200
1512127220	3/4-14	M22-1,5	1,65	42,0	1,26	32	2901	200
1512127260	3/4-14	M26-1,5	1,69	43,0	1,26	32	2901	200
1512133260	1-11	M26-1,5	1,67	42,5	1,62	41	2901	200



RMGM

- Резьба метрическая цилиндрическая.
- Равнопроходной.

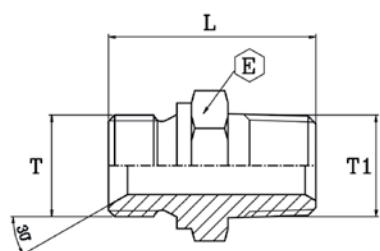
Артикул	Резьба Т	Резьба Т1	L		E		Макс. давление	
			дюйм	мм	дюйм	мм	psi	бар
1501110100	M10-1	M10-1	0,99	25,0	0,55	14	6164	425
1501112120	M12-1,5	M12-1,5	1,14	29,0	0,67	17	6164	425
1501114140	M14-1,5	M14-1,5	1,22	31,0	0,75	19	5801	400
1501116160	M16-1,5	M16-1,5	1,38	35,0	0,87	22	5076	350
1501118180	M18-1,5	M18-1,5	1,42	36,0	0,95	24	5076	350
1501120200	M20-1,5	M20-1,5	1,50	38,0	1,06	27	5076	350
1501122220	M22-1,5	M22-1,5	1,50	38,0	1,06	27	5076	350
1501124240	M24-1,5	M24-1,5	1,42	36,0	1,18	30	3626	250
1501126260	M26-1,5	M26-1,5	1,65	42,0	1,26	32	3626	250
1501130300	M30-1,5	M30-1,5	1,62	41,0	1,50	38	2901	200



RMM

- Резьба метрическая цилиндрическая.
- Редукционный.

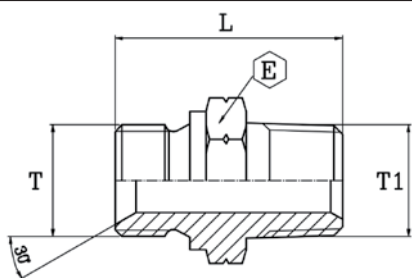
Артикул	Резьба Т	Резьба Т1	L		E		Макс. давление	
			дюйм	мм	дюйм	мм	psi	бар
1512314100	M14-1,5	M10-1	1,12	28,5	0,75	19	5076	350
1512314120	M14-1,5	M12-1,5	1,18	30,0	0,75	19	5076	350
1512316120	M16-1,5	M12-1,5	1,22	31,0	0,87	22	5076	350
1512316140	M16-1,5	M14-1,5	1,22	31,0	0,87	22	5076	350
1512318140	M18-1,5	M14-1,5	1,34	34,0	0,95	24	5076	350
1512318160	M18-1,5	M16-1,5	1,42	36,0	0,95	24	5076	350
1512322160	M22-1,5	M16-1,5	1,46	37,0	1,06	27	5076	350
1512322180	M22-1,5	M18-1,5	1,48	37,5	1,06	27	3626	250
1512326220	M26-1,5	M22-1,5	1,50	38,0	1,26	32	2901	200



NC

- Резьба дюймовая цилиндрическая/коническая.
- Равнопроходной.

Артикул	Резьба Т	Резьба Т1	L		E		Макс. давление	
			дюйм	мм	дюйм	мм	psi	бар
1501610100	1/8-28	1/8-28	1,04	26,5	0,47	12	6164	425
1501613130	1/4-19	1/4-19	1,26	32,0	0,67	17	6164	425
1501617170	3/8-19	3/8-19	1,38	35,0	0,75	19	5801	400
1501617171	3/8-19	3/8-19	1,40	35,5	0,87	22	5801	400
1501621210	1/2-14	1/2-14	1,67	42,5	0,95	24	4351	300
1501627270	3/4-14	3/4-14	1,81	46,0	1,26	32	3626	250
1501633330	1-11	1-11	2,17	55,0	1,42	36	3626	250
1501642420	1.1/4-11	1.1/4-11	2,36	60,0	1,97	50	2901	200
1501648480	1.1/2-11	1.1/2-11	2,42	61,5	1,97	50	2538	175
1501651510	2-11	2-11	2,68	68,0	2,56	65	2175	150



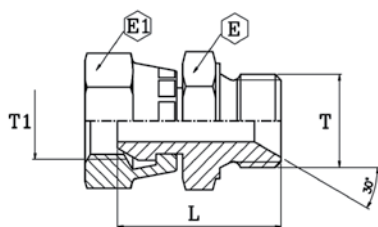
NGP

- Резьба дюймовая цилиндрическая/трубная.
- Равнопроходной.

Артикул	Резьба Т	Резьба Т1	L		E		Макс. давление	
			дюйм	мм	дюйм	мм	psi	бар
1501710100	1/8-28	1/8-28	1,08	27,5	0,47	12	6164	425
1501713130	1/4-19	1/4-19	1,26	32,0	0,59	15	6164	425
1501717170	3/8-19	3/8-19	1,28	32,5	0,67	17	5801	400
1501721210	1/2-14	1/2-14	1,67	42,5	0,95	24	4351	300
1501721211	1/2-14	1/2-14	1,73	44,0	1,06	27	4351	300
1501727270	3/4-14	3/4-14	1,77	45,0	1,06	27	3626	250
1501733330	1-11	1-11	2,17	55,0	1,42	36	2901	200
1501742420	1.1/4-11	1.1/4-11	2,29	58,0	1,77	45	2901	200
1501748480	1.1/2-11	1.1/2-11	2,38	60,5	1,97	50	2538	175
1501751510	2-11	2-11	2,69	68,2	2,56	65	2175	150

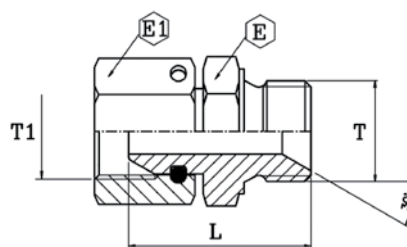
NMG, 15060

- Резьба дюймовая цилиндрическая.
- С обжимной гайкой.
- Равнопроходной.



NMG, 15065

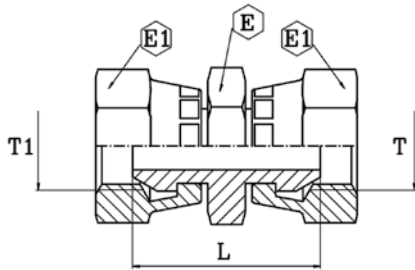
- Резьба дюймовая цилиндрическая.
- С гайкой со стопором.
- Равнопроходной.



Артикул	Резьба Т	Резьба Т1	L		E		E1		Макс. давление	
			дюйм	мм	дюйм	мм	дюйм	мм	psi	бар
1506010100	1/8-28	1/8-28	0,95	24,0	0,55	14	0,55	14	6164	425
1506013130	1/4-19	1/4-19	1,14	29,0	0,75	19	0,75	19	6164	425
1506017170	3/8-19	3/8-19	1,32	33,5	0,87	22	0,87	22	5801	400
1506021210	1/2-14	1/2-14	1,54	39,0	1,06	27	1,06	27	5076	350
1506027270	3/4-14	3/4-14	1,73	44,0	1,26	32	1,26	32	3626	250
1506033330	1-11	1-11	1,79	45,5	1,62	41	1,50	38	3626	250
1506542420	1.1/4-11	1.1/4-11	2,13	54,0	1,97	50	1,97	50	2901	200
1506548480	1.1/2-11	1.1/2-11	2,32	59,0	2,17	55	798	55	2538	175
1506551510	2-11	2-11	2,36	60,0	2,76	70	1015	70	2175	150

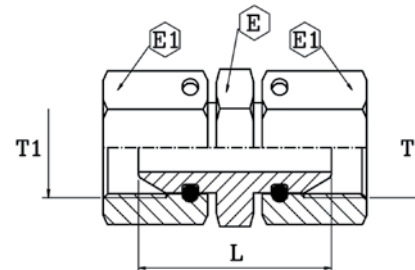
NFG

- Резьба дюймовая цилиндрическая.
- С двумя обжимными гайками.
- Равнопроходной.



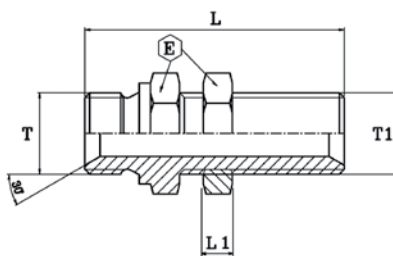
NFG

- Резьба дюймовая цилиндрическая.
- С двумя гайками со стопором.
- Равнопроходной.



Артикул	Резьба Т	Резьба Т1	L		E		E1		Макс. давление	
			дюйм	мм	дюйм	мм	дюйм	мм	psi	бар
1507010100	1/8-28	1/8-28	0,99	25,0	0,55	14	0,55	14	6164	425
1507013130	1/4-19	1/4-19	1,08	27,5	0,75	19	0,75	19	6164	425
1507017170	3/8-19	3/8-19	1,30	33,0	0,87	22	0,87	22	5801	400
1507021210	1/2-14	1/2-14	1,46	37,0	1,06	27	1,06	27	5076	350
1507027270	3/4-14	3/4-14	1,71	43,5	1,26	32	1,26	32	3626	250
1507033330	1-11	1-11	1,67	42,5	1,62	41	1,50	38	3626	250
*1507042420	1.1/4-11	1.1/4-11	2,17	55,0	1,97	50	1,97	50,0	2901	200
*1507048480	1.1/2-11	1.1/2-11	2,40	61,0	2,17	55	2,17	55,0	2538	175
*1507051510	2-11	2-11	2,25	57,0	2,56	65	2,76	70,0	2175	150

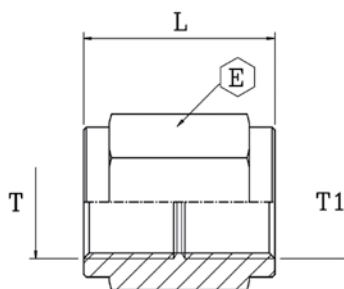
* — с двумя гайками со стопором и кольцевыми уплотнениями.



NPPG

- Резьба дюймовая цилиндрическая.
- С контрагайкой.
- Равнопроходной.

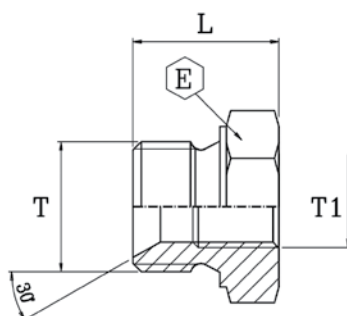
Артикул	Резьба Т	Резьба Т1	L		L1		E		Макс. давление	
			дюйм	мм	дюйм	мм	дюйм	мм	psi	бар
1508013130	1/4-19	1/4-19	1,77	45,0	0,28	7,0	0,75	19	6164	425
1508017170	3/8-19	3/8-19	2,13	54,0	0,32	8,0	0,87	22	5801	400
1508021210	1/2-14	1/2-14	2,30	58,5	0,35	9,0	1,06	27	4351	300
1508027270	3/4-14	3/4-14	2,56	65,0	0,39	10,0	1,26	32	3626	250
1508033330	1-11	1-11	2,92	74,0	0,43	11,0	1,62	41	2901	200
1508042420	1.1/4-11	1.1/4-11	3,11	79,0	0,51	13,0	1,97	50	2901	200



PFFG

- Резьба дюймовая цилиндрическая.
- Равнопроходной.

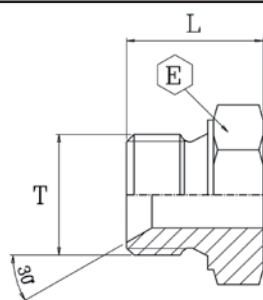
Артикул	Резьба Т	Резьба Т1	L		E		Макс. давление	
			дюйм	мм	дюйм	мм	psi	бар
1511010100	1/8-28	1/8-28	1,18	30,0	0,55	14	3626	250
1511013130	1/4-19	1/4-19	1,38	35,0	0,75	19	4351	300
1511017170	3/8-19	3/8-19	1,58	40,0	0,87	22	4351	300
1511021210	1/2-14	1/2-14	1,34	34,0	1,06	27	3626	250
1511027270	3/4-14	3/4-14	1,97	50,0	1,26	32	2901	200
1511033330	1-11	1-11	1,69	43,0	1,62	41	2901	200
1511042420	1.1/4-11	1.1/4-11	1,85	47,0	1,97	50	2175	150
1511048480	1.1/2-11	1.1/2-11	2,76	70,0	2,17	55	2175	150
1511051510	2-11	2-11	2,25	57,0	2,76	70	2175	150



TRG

- Резьба дюймовая цилиндрическая.
- Редукционный.

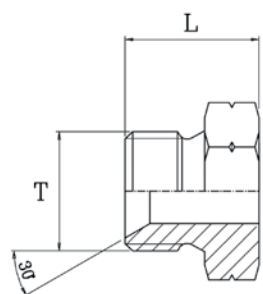
Артикул	Резьба Т	Резьба Т1	L		E		Макс. давление	
			дюйм	мм	дюйм	мм	psi	бар
1518013100	1/4-19	1/8-28	0,71	18,0	0,75	19	1450	100
1518017100	3/8-19	1/8-28	0,83	21,0	0,87	22	2538	175
1518017130	3/8-19	1/4-19	0,83	21,0	0,87	22	1450	100
1518021130	1/2-14	1/4-19	0,93	23,5	1,06	27	2538	175
1518021170	1/2-14	3/8-19	0,93	23,5	1,06	27	1450	100
1518027170	3/4-14	3/8-19	1,06	27,0	1,26	32	2538	175
1518027210	3/4-14	1/2-14	1,06	27,0	1,26	32	1450	100
1518033170	1-11	3/8-19	1,18	30,0	1,62	41	2175	150
1518033210	1-11	1/2-14	1,18	30,0	1,62	41	2175	150
1518033270	1-11	3/4-14	1,18	30,0	1,62	41	2175	150
1518042210	1.1/4-11	1/2-14	1,32	33,5	1,97	50	1813	125
1518042270	1.1/4-11	3/4-14	1,32	33,5	1,97	50	1813	125
1518042330	1.1/4-11	1-11	1,32	33,5	1,97	50	1813	125
1518048270	1.1/2-11	3/4-14	1,40	35,5	2,17	55	1813	125
1518048330	1.1/2-11	1-11	1,40	35,5	2,17	55	1813	125
1518048420	1.1/2-11	1.1/4-11	1,40	35,5	2,17	55	1813	125
1518051420	2-11	1.1/4-11	1,67	42,5	2,76	70	1450	100
1518051480	2-11	1.1/2-11	1,67	42,5	2,76	70	1450	100



MNG

- Резьба дюймовая цилиндрическая.
- Равнопроходной.
- Под сварку.

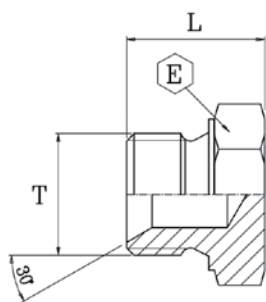
Артикул	Резьба Т	L		E		Макс. давление	
		дюйм	мм	дюйм	мм	psi	бар
1525010000	1/8-28	0,57	14,5	0,55	14	6164	425
1525013000	1/4-19	0,71	18,0	0,75	19	6164	425
1525017000	3/8-19	0,83	21,0	0,87	22	5801	400
1525021001	1/2-14	0,95	24,0	1,06	27	5076	350
1525027000	3/4-14	1,06	27,0	1,26	32	3626	250
1525033000	1-11	1,18	30,0	1,62	41	3626	250
1525042000	1.1/4-11	1,36	34,5	1,97	50	2901	200
1525048000	1.1/2-11	1,40	35,5	2,17	55	2538	175
1525051000	2-11	1,62	41,0	2,76	70	2175	150



MNM

- Резьба метрическая цилиндрическая.
- Равнопроходной.
- Под сварку.

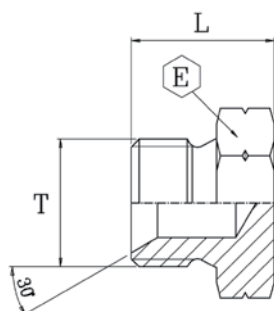
Артикул	Резьба Т	L		E		Макс. давление	
		дюйм	мм	дюйм	мм	psi	бар
1525110000	M10-1	0,55	14,0	0,55	14	6164	425
1525112000	M12-1,5	0,71	18,0	0,67	17	6164	425
1525114000	M14-1,5	0,71	18,0	0,75	19	6164	425
1525116000	M16-1,5	0,87	22,0	0,87	22	5801	400
1525118000	M18-1,5	0,87	22,0	0,95	24	5801	400
1525120000	M20-1,5	0,91	23,0	0,99	25	5076	350
1525122000	M22-1,5	0,91	23,0	1,06	27	5076	350
1525124000	M24-1,5	1,02	26,0	1,18	30	4351	300
1525126000	M26-1,5	1,02	26,0	1,26	32	3626	250



TMG

- Резьба дюймовая цилиндрическая.
- Заглушка.

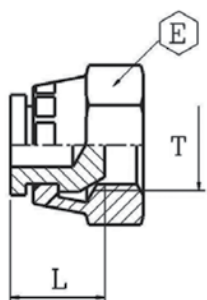
Артикул	Резьба Т	L		E		Макс. давление	
		дюйм	мм	дюйм	мм	psi	бар
1527010000	1/8-28	0,57	14,5	0,55	14,0	6164	425
1527013000	1/4-19	0,71	18,0	0,75	19,0	6164	425
1527017000	3/8-19	0,83	21,0	0,87	22,0	5801	400
1527021000	1/2-14	0,93	23,5	1,06	27,0	5076	350
1527023000	5/8-14	1,02	26,0	1,18	30,0	4351	300
1527027000	3/4-14	1,06	27,0	1,26	32,0	3626	250
1527033000	1-11	1,22	31,0	1,62	41,0	3626	250
1527042000	1.1/4-11	1,32	33,5	1,97	50,0	2901	200
1527048000	1.1/2-11	1,42	36,0	2,17	55,0	2538	175
1527051000	2-11	1,62	41,0	2,76	70,0	2175	150
1527063000	2.1/2-11	1,58	40,0	3,35	85,0	2175	150



TMM

- Резьба метрическая цилиндрическая.
- Заглушка.

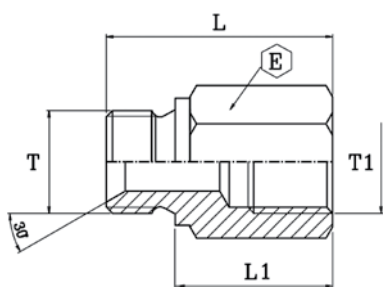
Артикул	Резьба Т	L		E		Макс. давление	
		дюйм	мм	дюйм	мм	psi	бар
1527110000	M10-1	0,57	14,5	0,55	14,0	6164	425
1527112000	M12-1,5	0,75	19,0	0,67	17,0	6164	425
1527114000	M14-1,5	0,71	18,0	0,75	19,0	6164	425
1527116000	M16-1,5	0,83	21,0	0,87	22,0	5801	400
1527118000	M18-1,5	0,87	22,0	0,95	24,0	5801	400
1527120000	M20-1,5	0,87	22,0	1,06	27,0	5076	350
1527122000	M22-1,5	0,87	22,0	1,06	27,0	5076	350
1527124000	M24-1,5	0,87	22,0	1,18	30,0	4351	300
1527126000	M26-1,5	0,95	24,0	1,26	32,0	3626	250
1527130000	M30-1,5	1,10	28,0	1,42	36,0	2901	200



TFOG

- Резьба дюймовая цилиндрическая.
- Шарнирная заглушка с обжимной гайкой.

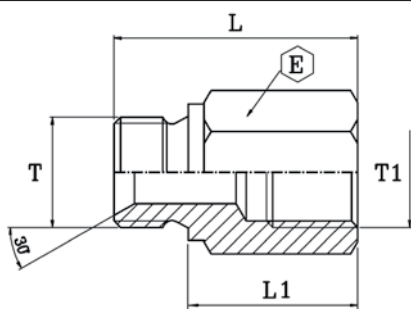
Артикул	Резьба Т	L		E		Макс. давление	
		дюйм	мм	дюйм	мм	psi	бар
1530010000	1/8-28	0,43	11,0	0,55	14,0	6164	425
1530013000	1/4-19	0,53	13,5	0,75	19,0	6164	425
1530017000	3/8-19	0,59	15,0	0,87	22,0	5801	400
1530021000	1/2-14	0,69	17,5	1,06	27,0	5076	350
1530023000	5/8-14	0,63	16,0	1,18	30,0	4351	300
1530027000	3/4-14	0,69	17,5	1,26	32,0	3626	250
1530033000	1-11	0,75	19,0	1,50	38,0	3626	250
1530042000	1.1/4-11	0,91	23,0	1,97	50,0	2901	200
1530048000	1.1/2-11	0,93	23,5	2,17	55,0	2538	175
1530051000	2-11	1,01	25,6	2,76	70,0	2175	150



PMG

- Резьба дюймовая цилиндрическая.
- Равнопроходной, удлиненный.

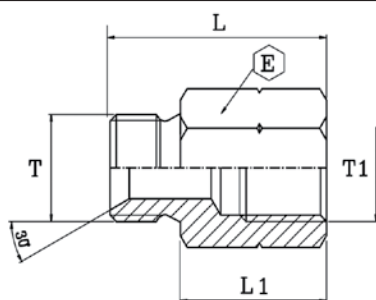
Артикул	Резьба Т	Резьба Т1	L		L1		E		Макс. давление	
			дюйм	мм	дюйм	мм	дюйм	мм	psi	бар
1545010100	1/8-28	1/8-28	0,99	25,0	0,67	17,0	0,55	14	4351	300
1545013128	1/4-19	1/4-19	1,22	31,0	0,78	20,0	0,75	19	4351	300
1545013130	1/4-19	1/4-19	1,18	30,0	0,75	19,0	0,75	19	4351	300
1545013139	1/4-19	1/4-19	2,05	52,0	1,61	41,0	0,75	19	4351	300
1545017170	3/8-19	3/8-19	1,38	35,0	0,87	22,0	0,87	22	4351	300
1545017171	3/8-19	3/8-19	2,13	54,0	1,62	41,0	0,87	22	4351	300
1545021210	1/2-14	1/2-14	1,77	45,0	1,22	31,0	1,06	27	3626	250
1545021211	1/2-14	1/2-14	2,36	60,0	1,81	46,0	1,06	27	3626	250
1545021214	1/2-14	1/2-14	1,57	40,0	1,02	26,0	1,06	27	3626	250
1545027270	3/4-14	3/4-14	1,85	47,0	1,22	31,0	1,26	32	2901	200
1545027271	3/4-14	3/4-14	2,96	75,0	2,29	58,0	1,26	32	2901	200
1545027273	3/4-14	3/4-14	2,67	68,0	2,04	52,0	1,26	32	2901	200
1545033330	1-11	1-11	1,97	50,0	1,26	32,0	1,62	41	2901	200
1545042420	1.1/4-11	1.1/4-11	2,44	62,0	1,65	42,0	1,97	50	2175	150
1545048480	1.1/2-11	1.1/2-11	2,44	62,0	1,58	40,0	2,17	55	2175	150
1545048481	1.1/2-11	1.1/2-11	3,78	96,0	2,92	74,0	2,17	55	2175	150
1545051510	2-11	2-11	4,33	110,0	3,35	85,0	2,76	70	2175	150


PRG

- Резьба дюймовая цилиндрическая.
- Редукционный, удлиненный.

Артикул	Резьба Т	Резьба Т1	L		L1		E		Макс. давление	
			дюйм	мм	дюйм	мм	дюйм	мм	psi	бар
*1519013170	1/4-19	3/8-19	1,30	33,0	0,87	22,0	0,87	22	4351	300
*1519013210	1/4-19	1/2-14	1,46	37,0	1,02	26,0	1,06	27	4351	300
*1519017130	3/8-19	1/4-19	1,38	35,0	0,87	22,0	0,87	22	3626	250
*1519017210	3/8-19	1/2-14	1,54	39,0	1,02	26,0	1,06	27	3626	250
*1519021130	1/2-14	1/4-19	1,42	36,0	0,87	22,0	1,06	27	2901	200
*1519021170	1/2-14	3/8-19	1,42	36,0	0,87	22,0	1,06	27	2901	200
*1519021270	1/2-14	3/4-14	1,65	42,0	1,14	29,0	1,26	32	2901	200
*1519021330	1/2-14	1-11	1,77	45,0	1,22	31,0	1,62	41	2901	200
*1519027130	3/4-14	1/4-19	1,58	40,0	0,91	23,0	1,26	32	2901	200
*1519027170	3/4-14	3/8-19	1,58	40,0	0,91	23,0	1,26	32	2901	200
*1519027210	3/4-14	1/2-14	1,69	43,0	1,02	26,0	1,26	32	2901	200
*1519027330	3/4-14	1-11	1,97	50,0	1,30	33,0	1,62	41	2901	200
*1519027420	3/4-14	1.1/4-11	1,89	48,0	1,26	32,0	1,97	50	2901	200
*1519033270	1-11	3/4-14	1,97	50,0	1,22	31,0	1,62	41	2901	200
*1519033420	1-11	1.1/4-11	2,01	51,0	1,26	32,0	1,97	50	2901	200
*1519033480	1-11	1.1/2-11	2,05	52,0	1,26	32,0	2,17	55	2901	200
*1519042270	1.1/4-11	3/4-14	2,11	53,5	1,26	32,0	1,97	50	2175	150
*1519042330	1.1/4-11	1-11	2,11	53,5	1,26	32,0	1,97	50	2175	150
*1519042480	1.1/4-11	1.1/2-11	2,11	53,5	1,26	32,0	2,17	55	2175	150
*1519048330	1.1/2-11	1-11	2,17	55,0	1,30	33,0	2,17	55	2175	150
*1519048420	1.1/2-11	1.1/4-11	2,17	55,0	1,30	33,0	2,17	55	2175	150
*1519048510	1.1/2-11	2-11	2,56	65,0	1,69	43,0	2,76	70	2175	150
*1519051420	2-11	1.1/4-11	2,68	68,0	1,69	43,0	2,76	70	2175	150
*1519051480	2-11	1.1/2-11	2,68	68,0	1,69	43,0	2,76	70	2175	150

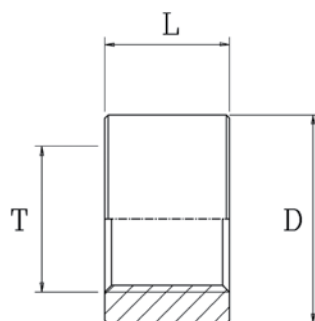
* — по заказу.



PMM

- Резьба метрическая цилиндрическая.
- Равнопроходной, удлиненный.

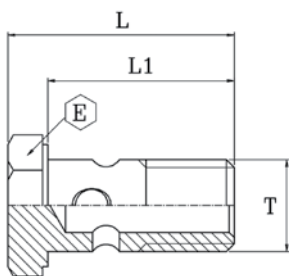
Артикул	Резьба Т	Резьба Т1	L		L1		E		Макс. давление	
			дюйм	мм	дюйм	мм	дюйм	мм	psi	бар
1545112120	M12-1,5	M12-1,5	1,18	30,0	0,75	19,0	0,67	17	4351	300
1545112121	M12-1,5	M12-1,5	2,17	55,0	1,73	44,0	0,67	17	4351	300
1545114140	M14-1,5	M14-1,5	1,89	48,0	1,46	37,0	0,75	19	4351	300
1545114141	M14-1,5	M14-1,5	2,36	60,0	1,93	49,0	0,75	19	4351	300
1545116160	M16-1,5	M16-1,5	1,38	35,0	0,85	21,5	0,87	22	4351	300
1545116161	M16-1,5	M16-1,5	2,13	54,0	1,60	40,5	0,87	22	4351	300
1545118180	M18-1,5	M18-1,5	1,30	33,0	0,77	19,5	0,95	24	4351	300
1545118181	M18-1,5	M18-1,5	1,77	45,0	1,24	31,5	0,95	24	4351	300
1545120200	M20-1,5	M20-1,5	2,36	60,0	1,79	45,5	1,06	27	3626	250
1545122220	M22-1,5	M22-1,5	2,36	60,0	1,79	45,5	1,06	27	3626	250



BG

- Резьба дюймовая цилиндрическая.
- Под сварку.

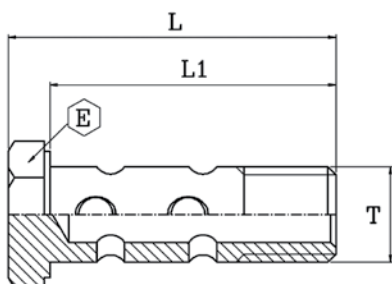
Артикул	Резьба Т	L		D		Макс. давление	
		дюйм	мм	дюйм	мм	psi	бар
1550010140	1/8-28	0,55	14,0	0,79	20,0	6164	425
1550013160	1/4-19	0,63	16,0	0,87	22,0	6164	425
1550017170	3/8-19	0,67	17,0	1,02	26,0	5801	400
1550021180	1/2-14	0,71	18,0	1,18	30,0	5076	350
1550023200	5/8-14	0,79	20,0	1,26	32,0	4351	300
1550027270	3/4-14	0,79	20,0	1,50	38,0	3626	250
1550033330	1-11	0,99	25,0	1,81	46,0	3626	250
1550042420	1.1/4-11	1,02	26,0	2,21	56,0	2901	200
1550048480	1.1/2-11	1,18	30,0	2,44	62,0	2538	175
1550051510	2-11	1,18	30,0	2,76	70,0	2175	150



BFG

- Резьба дюймовая цилиндрическая.
- Болт.
- Медные уплотнительные шайбы поставляются отдельно.

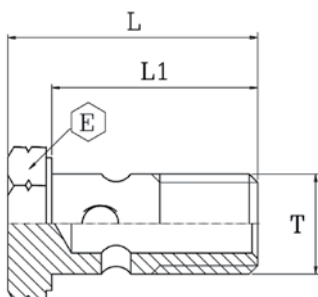
Артикул	Резьба Т	L		L1		E		Макс. давление	
		дюйм	мм	дюйм	мм	дюйм	мм	psi	бар
1555010000	1/8-28	0,95	24,0	0,77	19,5	0,55	14,0	4351	300
1555013312	1/4-19	1,36	34,5	1,12	28,5	0,75	19,0	4351	300
1555017400	3/8-19	1,60	40,5	1,30	33,0	0,87	22,0	4351	300
1555021460	1/2-14	1,81	46,0	1,50	38,0	1,06	27,0	3626	250
1555023500	5/8-14	1,97	50,0	1,65	42,0	1,18	30,0	2901	200
1555027690	3/4-14	2,21	56,0	1,85	47,0	1,26	32,0	2901	200
1555033860	1-11	2,72	69,0	2,29	58,0	1,62	41,0	2175	150



BFDG

- Резьба дюймовая цилиндрическая.
- Двойной болт.
- Медные уплотнительные шайбы поставляются отдельно.

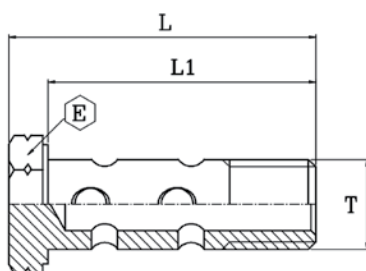
Артикул	Резьба Т	L		L1		E		Макс. давление	
		дюйм	мм	дюйм	мм	дюйм	мм	psi	бар
1558110000	1/8-28	1,44	36,5	1,20	30,5	0,55	14,0	2901	200
1558113000	1/4-19	1,93	49,0	1,69	43,0	0,75	19,0	2901	200
1558117000	3/8-19	2,25	57,0	1,95	49,5	0,87	22,0	2901	200
1558121000	1/2-14	2,84	72,0	2,48	63,0	1,06	27,0	2901	200
1558127000	3/4-14	3,41	86,5	3,05	77,5	1,26	32,0	2175	150
1558133000	1-11	4,27	108,5	3,84	97,5	1,62	41,0	2175	150



BFM

- Резьба метрическая цилиндрическая.
- Болт.
- Медные уплотнительные шайбы поставляются отдельно.

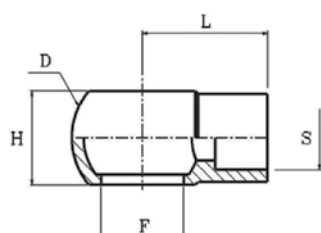
Артикул	Резьба Т	L		L1		E		Макс. давление	
		дюйм	мм	дюйм	мм	дюйм	мм	psi	бар
1555110250	M10-1	0,95	24,0	0,77	19,5	0,55	14,0	4351	300
1555112312	M12-1,5	1,24	31,5	1,00	25,5	0,67	17,0	4351	300
1555114330	M14-1,5	1,34	34,0	1,12	28,5	0,75	19,0	4351	300
1555116400	M16-1,5	1,60	40,5	1,30	33,0	0,87	22,0	4351	300
1555118440	M18-1,5	1,75	44,5	1,44	36,5	0,95	24,0	3626	250
1555122460	M22-1,5	1,83	46,5	1,52	38,5	1,06	27,0	2901	200
1555126560	M26-1,5	2,21	56,0	1,79	45,5	1,26	32,0	2901	200



BFDM

- Резьба метрическая цилиндрическая.
- Двойной болт.
- Медные уплотнительные шайбы поставляются отдельно.

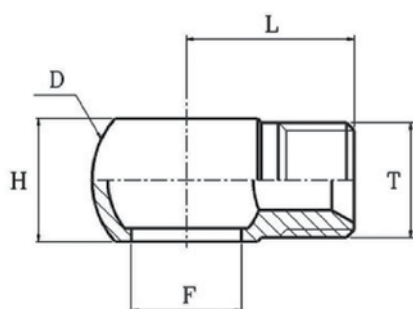
Артикул	Резьба Т	L		L1		E		Макс. давление	
		дюйм	мм	дюйм	мм	дюйм	мм	psi	бар
1558010000	M10-1	1,44	36,5	1,20	30,5	0,55	14,0	2901	200
1558012000	M12-1,5	1,89	48,0	1,65	42,0	0,67	17,0	2901	200
1558014000	M14-1,5	1,93	49,0	1,69	43,0	0,75	19,0	2901	200
1558016000	M16-1,5	2,21	56,0	1,93	49,0	0,87	22,0	2901	200
1558018000	M18-1,5	2,56	65,0	0,95	24,0	0,95	24,0	2901	200
1558022000	M22-1,5	2,84	72,0	2,52	64,0	1,06	27,0	2901	200



OSG

- Тип Ваньо BSP.
- Под сварку.

Артикул	F	S		D		H		L		Макс. давление	
		дюйм	мм	дюйм	мм	дюйм	мм	дюйм	мм	psi	бар
1560013060	1/4	0,24	6,0	0,95	24,0	0,55	14,0	0,95	24,0	4351	300
1560013080	1/4	0,32	8,0	0,95	24,0	0,55	14,0	0,95	24,0	4351	300
1560013100	1/4	0,39	10,0	0,95	24,0	0,55	14,0	0,95	24,0	4351	300
1560017100	3/8	0,39	10,0	1,10	28,0	0,71	18,0	1,10	28,0	4351	300
1560017120	3/8	0,47	12,0	1,10	28,0	0,71	18,0	1,10	28,0	4351	300
1560021150	1/2	0,59	15,0	1,38	35,0	0,87	22,0	1,26	32,0	3626	250
1560021160	1/2	0,63	16,0	1,38	35,0	0,87	22,0	1,26	32,0	3626	250
1560027200	3/4	0,79	20,0	1,77	45,0	1,14	29,0	1,58	40,0	2901	200
1560033270	1	1,06	27,0	2,29	58,0	1,46	37,0	2,25	57,0	2175	150

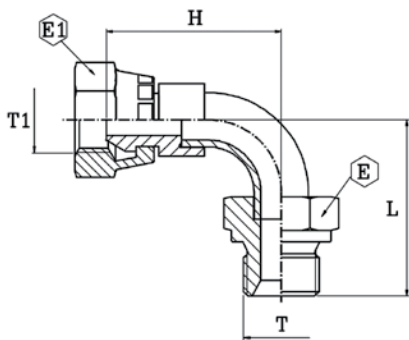


OFG

- Тип Ваньо BSP.
- Резьба дюймовая цилиндрическая.

Артикул	F	Резьба Т	D		H		L		Макс. давление	
			дюйм	мм	дюйм	мм	дюйм	мм	psi	бар
1564013130	1/4	1/4-19	0,95	24,0	0,55	14,0	0,99	25,0	3626	250
1564017170	3/8	3/8-19	1,10	28,0	0,71	18,0	1,10	28,0	3626	250
1564021210	1/2	1/2-14	1,38	35,0	0,87	22,0	1,26	32,0	3626	250
1564027270	3/4	3/4-14	1,77	45,0	1,14	29,0	1,58	40,0	2901	200
*1564033330	1	1-11	2,36	60,0	1,46	37,0	1,73	44,0	2175	150

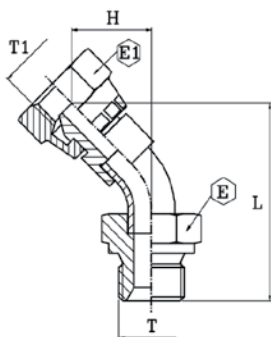
* — по заказу.



CMG90

- Резьба дюймовая цилиндрическая.
- Изгиб 90°.
- С обжимной гайкой.

Артикул	Резьба Т	Резьба Т1	L		H		E		E1		Макс. давление	
			дюйм	мм	дюйм	мм	дюйм	мм	дюйм	мм	psi	бар
1580001010	1/8-28	1/8-28	1,16	29,5	1,17	29,7	0,55	14	0,55	14	5076	350
1580001313	1/4-19	1/4-19	1,26	32,0	1,21	30,8	0,75	19	0,75	19	5076	350
1580001717	3/8-19	3/8-19	1,46	37,0	1,52	38,5	0,87	22	0,87	22	4351	300
1580002121	1/2-14	1/2-14	1,67	42,5	1,79	45,5	1,06	27	1,06	27	3626	250
1580002727	3/4-14	3/4-14	2,29	58,0	2,20	55,8	1,26	32	1,26	32	2901	200
1580003333	1-11	1-11	2,76	70,0	2,57	65,2	1,62	41	1,50	38	2901	200
1580014242	1.1/4-11	1.1/4-11	3,09	78,5	2,94	74,5	1,97	50	1,97	50	2538	175
1580014848	1.1/2-11	1.1/2-11	3,66	93,0	3,51	89,1	2,17	55	2,17	55	2175	150
1580015151	2-11	2-11	4,77	121,0	4,45	112,9	2,76	70	2,76	70	2175	150

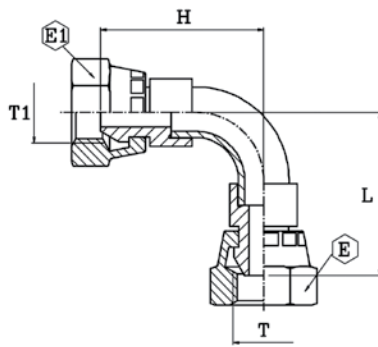


CMG45

- Резьба дюймовая цилиндрическая.
- Изгиб 45°.
- С обжимной гайкой.

Артикул	Резьба Т	Резьба Т1	L		H		E		E1		Макс. давление	
			дюйм	мм	дюйм	мм	дюйм	мм	дюйм	мм	psi	бар
1582001010	1/8-28	1/8-28	1,33	34,0	0,61	15,5	0,55	14	0,55	14	5076	350
1582001313	1/4-19	1/4-19	1,74	44,1	0,67	17,1	0,75	19	0,75	19	5076	350
1582001717	3/8-19	3/8-19	2,05	52,0	0,83	21,0	0,87	22	0,87	22	5076	350
1582002121	1/2-14	1/2-14	2,10	53,3	0,94	23,8	1,06	27	1,06	27	4351	300
1582002727	3/4-14	3/4-14	2,62	66,4	1,02	25,9	1,26	32	1,26	32	3626	250
1582003333	1-11	1-11	3,38	85,9	1,34	33,9	1,50	38	1,50	38	2901	200
*1582014242	1.1/4-11	1.1/4-11	3,20	81,3	1,25	31,8	1,97	50	1,97	50	2901	200
*1582014848	1.1/2-11	1.1/2-11	4,01	101,9	1,57	39,9	2,17	55	2,17	55	2538	175
*1582015151	2-11	2-11	5,21	132,2	2,06	52,2	2,76	70	2,76	70	2175	150

* — с гайкой со стопором.

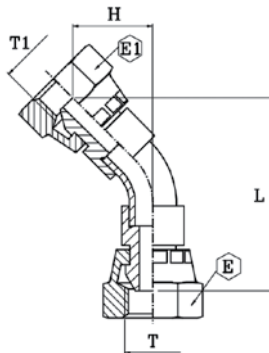


CFG90

- Резьба дюймовая цилиндрическая.
- Изгиб 90°.
- С двумя обжимными гайками.

Артикул	Резьба Т	Резьба Т1	L		H		E		E1		Макс. давление	
			дюйм	мм	дюйм	мм	дюйм	мм	дюйм	мм	psi	бар
1581001313	1/4-19	1/4-19	1,21	30,8	1,21	30,8	0,75	19	0,75	19	5076	350
1581001717	3/8-19	3/8-19	1,52	38,5	1,52	38,5	0,87	22	0,87	22	4351	300
1581002121	1/2-14	1/2-14	1,79	45,5	1,79	45,5	1,06	27	1,06	27	3626	250
1581002727	3/4-14	3/4-14	2,20	55,8	2,20	55,8	1,26	32	1,26	32	2901	200
1581003333	1-11	1-11	2,57	65,2	2,57	65,2	1,50	38	1,50	38	2901	200
*1581014242	1.1/4-11	1.1/4-11	2,94	74,5	2,94	74,5	1,97	50	1,97	50	2538	175
*1581014848	1.1/2-11	1.1/2-11	3,51	89,1	3,51	89,1	2,17	55	2,17	55	2175	150
*1581015151	2-11	2-11	4,45	112,9	4,45	112,9	2,76	70	2,76	70	2175	150

* — с гайкой со стопором.

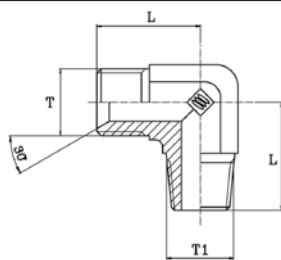


CFG45

- Резьба дюймовая цилиндрическая.
- Изгиб 45°.
- С двумя обжимными гайками.

Артикул	Резьба Т	Резьба Т1	L		H		E		E1		Макс. давление	
			дюйм	мм	дюйм	мм	дюйм	мм	дюйм	мм	psi	бар
1583001313	1/4-19	1/4-19	1,69	42,9	0,67	17,1	0,75	19	0,75	19	5076	350
1583001717	3/8-19	3/8-19	2,11	53,5	0,83	21,0	0,87	22	0,87	22	4351	300
1583002121	1/2-14	1/2-14	2,22	56,3	0,94	23,8	1,06	27	1,06	27	3626	250
1583002727	3/4-14	3/4-14	2,53	64,2	1,02	25,9	1,26	32	1,26	32	2901	200
1583003333	1-11	1-11	3,20	81,1	1,34	33,9	1,50	38	1,50	38	2901	200
*1583014242	1.1/4-11	1.1/4-11	3,05	77,3	1,25	31,8	1,97	50	1,97	50	2538	175
*1583014848	1.1/2-11	1.1/2-11	3,86	98,0	1,57	39,9	2,17	55	2,17	55	2175	150
*1583015151	2-11	2-11	4,89	124,1	2,06	52,2	2,76	70	2,76	70	2175	150

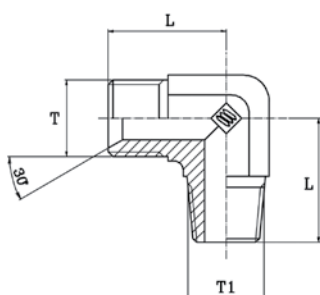
* — с гайкой со стопором.



VF90

- Резьба дюймовая цилиндрическая/коническая.
- Изгиб 90°.
- Легкая серия.

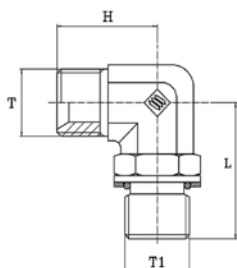
Артикул	Резьба Т	Резьба Т1	L		E		Макс. давление	
			дюйм	мм	дюйм	мм	psi	бар
1902001313	1/4-19	1/4-19	1,10	28,0	0,55	14	4351	300
1902001717	3/8-19	3/8-19	1,18	30,0	0,75	19	4351	300
1902002121	1/2-14	1/2-14	1,46	37,0	0,87	22	3626	250
1902002727	3/4-14	3/4-14	1,58	40,0	1,06	27	2901	200
1902003333	1-11	1-11	1,97	50,0	1,30	33	2611	180
1902004242	1.1/4-11	1.1/4-11	2,05	52,0	1,62	41	2175	150



V880

- Резьба дюймовая цилиндрическая/коническая.
- Изгиб 90°.
- Тяжелая серия.

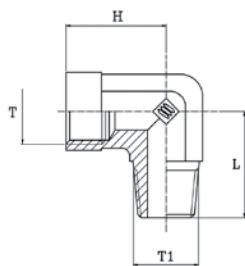
Артикул	Резьба Т	Резьба Т1	L		E		Макс. давление	
			дюйм	мм	дюйм	мм	psi	бар
1902101010	1/8-28	1/8-28	0,79	20,0	0,47	12	5075	350
1902101313	1/4-19	1/4-19	1,06	27,0	0,55	14	5075	350
1902101717	3/8-19	3/8-19	1,18	30,0	0,75	19	5075	350
1902102121	1/2-14	1/2-14	1,46	37,0	0,87	22	5075	350
1902102727	3/4-14	3/4-14	1,58	40,0	1,18	30	5075	350
1902103333	1-11	1-11	1,97	50,0	1,38	35	4060	280
1902104242	1.1/4-11	1.1/4-11	2,05	52,0	1,77	45	3045	210
1902104848	1.1/2-11	1.1/2-11	2,32	59,0	1,97	50	2030	140



V965

- Резьба дюймовая цилиндрическая.
- Изгиб 90°.
- Настраиваемый.

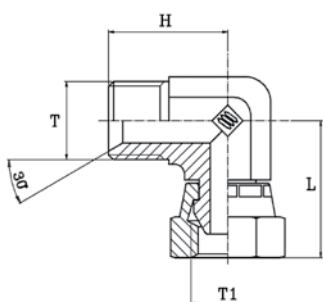
Артикул	Резьба Т	Резьба Т1	L		H		E		Макс. давление	
			дюйм	мм	дюйм	мм	дюйм	мм	psi	бар
1909001313	1/4-19	1/4-19	1,26	32,0	1,06	27,0	0,59	15	5075	350
1909001717	3/8-19	3/8-19	1,46	37,0	1,26	32,0	0,79	20	3770	260
1909002121	1/2-14	1/2-14	1,69	43,0	1,46	37,0	0,95	24	3770	260
1909002727	3/4-14	3/4-14	1,93	49,0	1,58	40,0	1,18	30	3770	260
1909003333	1-11	1-11	2,05	52,0	1,97	50,0	1,38	35	3045	210
1909004242	1.1/4-11	1.1/4-11	2,25	57,0	2,05	52,0	1,77	45	2320	160
1909004848	1.1/2-11	1.1/2-11	2,40	61,0	2,32	59,0	1,97	50	1740	120



V920

- Резьба дюймовая цилиндрическая/трубная.
- Изгиб 90°.

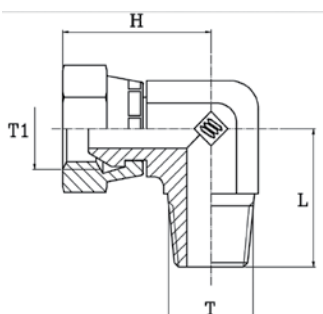
Артикул	Резьба Т	Резьба Т1	L		H		E		Макс. давление	
			дюйм	мм	дюйм	мм	дюйм	мм	psi	бар
1912001010	1/8-28	1/8-28	0,79	20,0	0,67	17,0	0,55	14	5075	350
1912001313	1/4-19	1/4-19	1,10	28,0	0,87	22,0	0,67	17	5075	350
1912001717	3/8-19	3/8-19	1,22	31,0	1,02	26,0	0,87	22	4095	310
1912002121	1/2-14	1/2-14	1,46	37,0	1,22	31,0	1,06	27	3075	210
1912002727	3/4-14	3/4-14	1,58	40,0	1,38	35,0	1,34	34	3075	210
1912003333	1-11	1-11	2,21	56,0	1,73	44,0	1,65	42	2030	140



V950

- Резьба дюймовая цилиндрическая.
- Изгиб 90°.
- С обжимной гайкой.

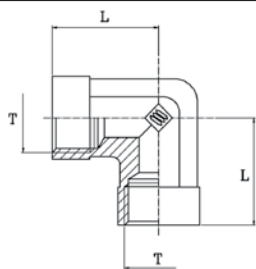
Артикул	Резьба Т	Резьба Т1	L		H		E		Макс. давление	
			дюйм	мм	дюйм	мм	дюйм	мм	psi	бар
1918001313	1/4-19	1/4-19	1,14	29,0	1,06	27,0	0,75	19	5075	350
1918001717	3/8-19	3/8-19	1,34	34,0	1,26	32,0	0,87	22	5075	350
1918002121	1/2-14	1/2-14	1,58	40,0	1,46	37,0	1,06	27	5075	350
1918002727	3/4-14	3/4-14	1,81	46,0	1,58	40,0	1,26	32	4495	310
1918003333	1-11	1-11	2,05	52,0	1,97	50,0	1,50	38	3480	240
1918004242	1-1/4-11	1-1/4-11	2,25	57,0	2,05	52,0	1,97	50	2900	200
1918004848	1-1/2-11	1-1/2-11	2,52	64,0	2,32	59,0	2,17	55	2030	140



V980

- Резьба дюймовая цилиндрическая/трубная.
- Изгиб 90°.
- С обжимной гайкой.

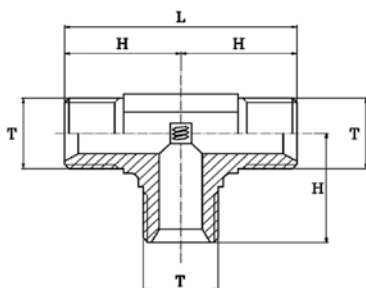
Артикул	Резьба Т	Резьба Т1	L		H		E		Макс. давление	
			дюйм	мм	дюйм	мм	дюйм	мм	psi	бар
1919001313	1/4-19	1/4-19	1,14	29,0	1,06	27,0	0,75	19	5075	350
1919001717	3/8-19	3/8-19	1,34	34,0	1,26	32,0	0,87	22	5075	350
1919002121	1/2-14	1/2-14	1,58	40,0	1,42	36,0	1,06	27	5075	350
1919002727	3/4-14	3/4-14	1,81	46,0	1,58	40,0	1,26	32	4495	310
1919003333	1-11	1-11	2,05	52,0	1,97	50,0	1,50	38	3480	240
1919004242	1-1/4-11	1-1/4-11	2,25	57,0	2,05	52,0	1,97	50	2900	200
1919004848	1-1/2-11	1-1/2-11	2,52	64,0	2,32	59,0	2,17	55	2030	140



V900

- Резьба дюймовая цилиндрическая.
- Изгиб 90°.

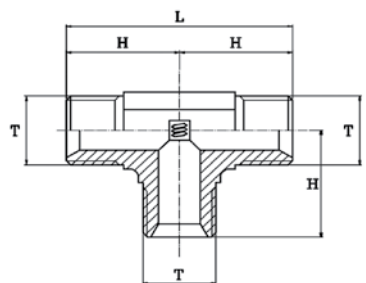
Артикул	Резьба Т	L		E		Макс. давление	
		дюйм	мм	дюйм	мм	psi	бар
1928001010	1/8-28	0,67	17,0	0,55	14	5075	350
1928001313	1/4-19	0,87	22,0	0,67	17	5075	350
1928001717	3/8-19	1,02	26,0	0,87	22	4495	310
1928002121	1/2-14	1,22	31,0	1,06	27	3045	210
1928002727	3/4-14	1,38	35,0	0,95	24	3045	210
1928003333	1-11	1,73	44,0	1,62	41	2030	140
1928004242	1.1/4-11	2,05	52,0	1,89	48	1450	100



VF92

- Резьба дюймовая цилиндрическая.
- Равнопроходной.

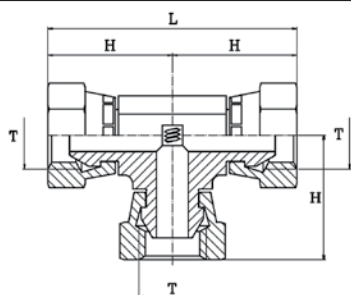
Артикул	Резьба Т	L		H		E		Макс. давление	
		дюйм	мм	дюйм	мм	дюйм	мм	psi	бар
1932131313	1/4-19	2,13	54,0	1,06	27,0	0,55	14	4351	300
1932171717	3/8-19	2,29	58,0	1,14	29,0	0,75	19	4351	300
1932212121	1/2-14	2,76	70,0	1,38	35,0	0,87	22	3626	250
1932272727	3/4-14	3,39	86,0	1,69	43,0	1,06	27	2901	200
1932333333	1-11	3,94	100,0	1,97	50,0	1,30	33	2611	180
1932424242	1.1/4-11	4,33	110,0	2,17	55,0	1,62	41	2175	150



V845

- Резьба дюймовая цилиндрическая.
- Равнопроходной.
- Тяжелая серия.

Артикул	Резьба Т	L		H		E		Макс. давление	
		дюйм	мм	дюйм	мм	дюйм	мм	psi	бар
1932901010	1/8-28	1,58	40,0	0,79	20,0	0,47	12	5075	350
1932901313	1/4-19	2,13	54,0	1,06	27,0	0,55	14	5075	350
1932901717	3/8-19	2,36	60,0	1,18	30,0	0,75	19	5075	350
1932902121	1/2-14	2,92	74,0	1,46	37,0	0,87	22	5075	350
1932902727	3/4-14	3,15	80,0	1,58	40,0	1,06	27	4495	310
1932903333	1-11	3,94	100,0	1,97	50,0	1,30	33	3770	260
1932904242	1.1/4-11	4,10	104,0	2,05	52,0	1,62	41	2610	180
1932904848	1.1/2-11	4,65	118,0	2,32	59,0	1,89	48	2175	150

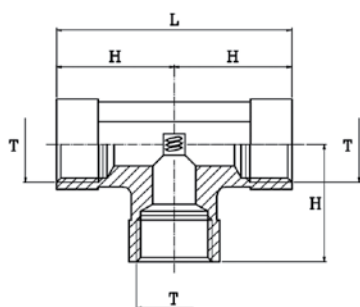


V944

- Резьба дюймовая цилиндрическая.
- Равнопроходной.
- С тремя обжимными гайками.

Артикул	Резьба Т	L		H		E		Макс. давление	
		дюйм	мм	дюйм	мм	дюйм	мм	psi	бар
*1944131313	1/4-19	2,29	58,0	1,14	29,0	0,55	14	5075	350
*1944171717	3/8-19	2,68	68,0	1,34	34,0	0,75	19	5075	350
*1944212121	1/2-14	3,15	80,0	1,58	40,0	0,87	22	5075	350
*1944272727	3/4-14	3,59	91,0	1,81	46,0	1,06	27	4495	310
*1944333333	1-11	4,10	104,0	2,05	52,0	1,30	33	2900	200

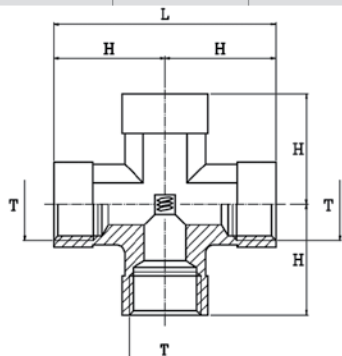
* — по заказу.



V905

- Резьба дюймовая цилиндрическая.
- Равнопроходной.

Артикул	Резьба Т	L		H		E		Макс. давление	
		дюйм	мм	дюйм	мм	дюйм	мм	psi	бар
1946101010	1/8-28	1,34	34,0	0,67	17,0	0,55	14	5075	350
1946131313	1/4-19	1,73	44,0	0,87	22,0	0,67	17	5075	350
1946171717	3/8-19	2,05	52,0	1,02	26,0	0,87	22	3370	260
1946212121	1/2-14	2,44	62,0	1,22	31,0	1,06	27	3045	210
1946272727	3/4-14	2,76	70,0	1,38	35,0	0,95	24	3045	210
1946333333	1-11	3,47	88,0	1,73	44,0	1,62	41	2030	140
1946424242	1.1/4-11	3,94	100,0	1,97	50,0	1,89	48	1450	100

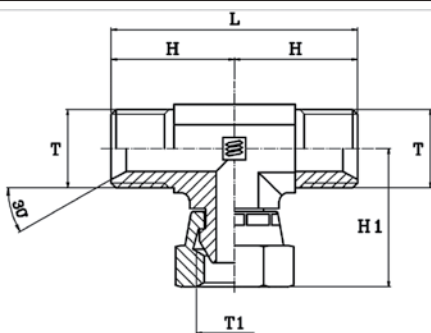


V910

- Резьба дюймовая цилиндрическая.
- Равнопроходной.

Артикул	Резьба Т	L		H		E		Макс. давление	
		дюйм	мм	дюйм	мм	дюйм	мм	psi	бар
*1956000010	1/8-28	1,34	34,0	0,67	17,0	0,55	14	5075	350
*1956000013	1/4-19	1,73	44,0	0,87	22,0	0,67	17	5075	350
*1956000017	3/8-19	2,05	52,0	1,02	26,0	0,87	22	3625	250
*1956000021	1/2-14	2,44	62,0	1,22	31,0	1,06	27	2900	200
*1956000027	3/4-14	2,76	70,0	1,38	35,0	1,30	33	2755	190

* — по заказу.

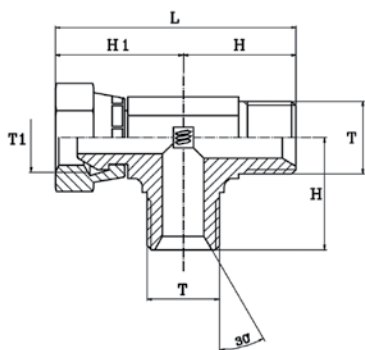


V960

- Резьба дюймовая цилиндрическая.
- Равнопроходной.
- С обжимной гайкой.

Артикул	Резьба Т	Резьба Т1	L		H		H1		E		Макс. давление	
			дюйм	мм	дюйм	мм	дюйм	мм	дюйм	мм	psi	бар
*1940131313	1/4-19	1/4-19	2,13	54,0	1,06	27,0	1,14	29,0	0,75	19	5075	350
*1940171717	3/8-19	3/8-19	2,48	63,0	1,26	32,0	1,34	34,0	0,87	22	5075	350
*1940212121	1/2-14	1/2-14	2,92	74,0	1,46	37,0	1,58	40,0	1,06	27	4495	310
*1940272727	3/4-14	3/4-14	3,15	80,0	1,58	40,0	1,81	46,0	1,26	32	3480	240
*1940333333	1-11	1-11	3,94	100,0	1,97	50,0	2,05	52,0	1,50	38	2900	200
*1940424242	1.1/4-11	1.1/4-11	4,10	104,0	2,05	52,0	2,25	57,0	1,97	50	2900	200
*1940484848	1.1/2-11	1.1/2-11	4,73	120,0	2,36	60,0	2,40	61,0	2,17	55	2030	140

* — по заказу.

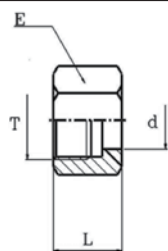


V955

- Резьба дюймовая цилиндрическая.
- Равнопроходной.
- С обжимной гайкой.

Артикул	Резьба Т	Резьба Т1	L		H		H1		E		Макс. давление	
			дюйм	мм	дюйм	мм	дюйм	мм	дюйм	мм	psi	бар
*1941131313	1/4-19	1/4-19	2,29	58,0	1,06	27,0	1,22	31,0	0,75	19	5075	350
*1941171717	3/8-19	3/8-19	2,60	66,0	1,26	32,0	1,34	34,0	0,87	22	5075	350
*1941212121	1/2-14	1/2-14	3,03	77,0	1,46	37,0	1,58	40,0	1,06	27	5075	350
*1941272727	3/4-14	3/4-14	3,39	86,0	1,58	40,0	1,81	46,0	1,26	32	4495	310
*1941333333	1-11	1-11	4,02	102,0	1,97	50,0	2,05	52,0	1,50	38	3480	240
*1941424242	1.1/4-11	1.1/4-11	4,29	109,0	2,05	52,0	2,25	57,0	1,97	50	2900	200
*1941484848	1.1/2-11	1.1/2-11	4,73	120,0	2,32	59,0	2,40	61,0	2,17	55	2030	140

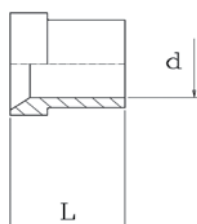
* — по заказу.



V110

- Гайка для метрических труб.
- Стандарт JIS.

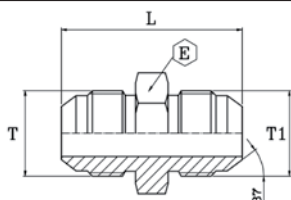
Артикул	Резьба Т	d		L		E		Макс. давление	
		дюйм	мм	дюйм	мм	дюйм	мм	psi	бар
2711011000	7/16-20	0,24	6,0	0,61	15,5	0,55	14	5511	380
2711012000	1/2-20	0,32	8,0	0,67	17,0	0,63	16	5511	380
2711014000	9/16-18	0,39	10,0	0,73	18,5	0,67	17	5511	380
2711019000	3/4-16	0,47	12,0	0,85	21,5	0,87	22	4931	340
2711022140	7/8-14	0,55	14,0	0,97	24,5	1,06	27	4061	280
2711022150	7/8-14	0,59	15,0	0,97	24,5	1,06	27	4061	280
2711022160	7/8-14	0,63	16,0	0,97	24,5	1,06	27	4061	280
2711027180	1.1/16-12	0,71	18,0	1,02	26,0	1,26	32	4061	280
2711027200	1.1/16-12	0,79	20,0	1,02	26,0	1,26	32	4061	280
2711033000	1.5/16-12	0,99	25,0	1,12	28,5	1,50	38	2756	190
2711041000	1.5/8-12	1,18	30,0	1,22	31,0	1,97	50	2756	190
2711041320	1.5/8-12	1,26	32,0	1,22	31,0	1,97	50	2611	180
2711048000	1.7/8-12	1,50	38,0	1,42	36,0	2,25	57	2611	180



V120

- Рукав для метрических труб.

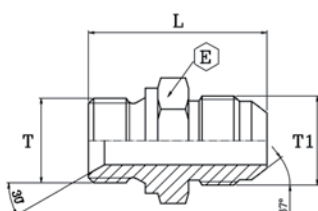
Артикул	Резьба Т	d		L		Макс. давление	
		дюйм	мм	дюйм	мм	psi	бар
2712011000	7/16-20	0,24	6,0	0,41	10,5	5511	380
2712012000	1/2-20	0,32	8,0	0,45	11,5	5511	380
2712014000	9/16-18	0,39	10,0	0,49	12,5	5511	380
2712019000	3/4-16	0,47	12,0	0,57	14,5	4931	340
2712022140	7/8-14	0,55	14,0	0,65	16,5	4061	280
2712022150	7/8-14	0,59	15,0	0,65	16,5	4061	280
2712022160	7/8-14	0,63	16,0	0,65	16,5	4061	280
2712027180	1.1/16-12	0,71	18,0	0,67	17,0	4061	280
2712027200	1.1/16-12	0,79	20,0	0,67	17,0	4061	280
2712033000	1.5/16-12	0,99	25,0	0,77	19,5	2756	190
2712041000	1.5/8-12	1,18	30,0	0,91	23,0	2756	190
2712041320	1.5/8-12	1,26	32,0	0,91	23,0	2611	180
2712048000	1.7/8-12	1,50	38,0	1,12	28,5	2611	180



V260

- Резьба дюймовая цилиндрическая JIC.
- Равнопроходной.

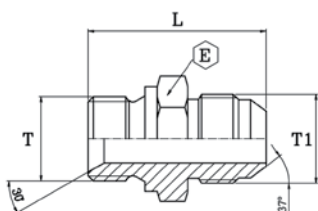
Артикул	Резьба Т	Резьба Т1	L		E		Макс. давление	
			дюйм	мм	дюйм	мм	psi	бар
2726011000	7/16-20	7/16-20	1,36	34,5	0,47	12	5075	350
2726012000	1/2-20	1/2-20	1,36	34,5	0,55	14	5075	350
2726014000	9/16-18	9/16-18	1,40	35,5	0,59	15	5075	350
2726019000	3/4-16	3/4-16	1,62	41,0	0,75	19	5075	350
2726022000	7/8-14	7/8-14	1,87	47,5	0,95	24	5075	350
2726027000	1.1/16-12	1.1/16-12	2,17	55,0	1,06	27	5075	350
2726033000	1.5/16-12	1.5/16-12	2,21	56,2	1,34	34	4060	280
2726041000	1.5/8-12	1.5/8-12	2,38	60,3	1,65	42	3045	210
2726048000	1.7/8-12	1.7/8-12	2,74	69,5	1,97	50	2030	140



RMGJ

- Резьба дюймовая цилиндрическая JIC/BSP.
- Равнопроходной.

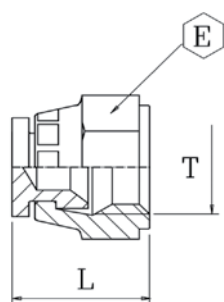
Артикул	Резьба Т	Резьба Т1	L		E		Макс. давление	
			дюйм	мм	дюйм	мм	psi	бар
2712413110	1/4-19	7/16-20	1,34	34,0	0,75	19	5075	350
2712413140	1/4-19	9/16-18	1,34	34,0	0,75	19	5075	350
2712417190	3/8-19	3/4-16	1,51	38,2	0,87	22	5075	350
2712421190	1/2-14	3/4-16	1,64	41,7	1,06	27	5075	350
2712421220	1/2-14	7/8-14	1,75	44,3	1,06	27	5075	350
2712423270	5/8-14	1.1/16-12	1,91	48,4	1,10	28	4060	280
2712427270	3/4-14	1.1/16-12	1,97	50,0	1,26	32	4060	280
2712433330	1-11	1.5/16-12	2,09	53,1	1,62	41	4060	280
2712442410	1.1/4-11	1.5/8-12	2,30	58,3	1,97	50	3045	210



V200

- Резьба дюймовая цилиндрическая JIC/NPTF.
- Равнопроходной.

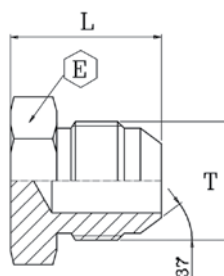
Артикул	Резьба Т	Резьба Т1	L		E		Макс. давление	
			дюйм	мм	дюйм	мм	psi	бар
2720010110	1/8-27	7/16-20	1,22	31,0	0,47	12	5075	350
2720013110	1/4-18	7/16-20	1,40	35,5	0,59	15	5075	350
2720013120	1/4-18	1/2-20	1,40	35,5	0,59	15	5075	350
2720013140	1/4-18	9/16-18	1,42	36,0	0,63	16	5075	350
2720017140	3/8-18	9/16-18	1,42	36,0	0,79	20	5075	350
2720017190	3/8-18	3/4-16	1,54	39,0	0,79	20	5075	350
2720021220	1/2-14	7/8-14	1,89	48,0	0,95	24	5075	350
2720027270	3/4-14	1.1/16-12	2,07	52,5	1,10	28	5075	350
2720033330	1-11.1/2	1.5/16-12	2,30	58,5	1,42	36	4060	280
2720042410	1.1/4-11.1/2	1.5/8-12	2,44	62,0	1,81	46	4060	280



V130

- Резьба дюймовая цилиндрическая JIC.
- Заглушка шарнирная.
- С обжимной гайкой.

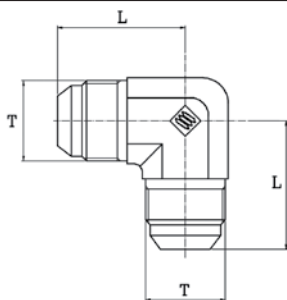
Артикул	Резьба Т	L		E		Макс. давление	
		дюйм	мм	дюйм	мм	psi	бар
2713051111	7/16-20	0,71	18,0	0,55	14	5075	350
2713051212	1/2-20	0,79	20,0	0,67	17	5075	350
2713051414	9/16-18	0,87	22,0	0,75	19	5075	350
2713051919	3/4-16	0,95	24,0	0,95	24	5075	350
2713052222	7/8-14	1,06	27,0	1,06	27	4061	280
2713052727	1.1/16-12	1,18	30,0	1,26	32	4061	280
2713053333	1.5/16-12	1,24	31,5	1,62	41	2756	190
2713054141	1.5/8-12	1,30	33,0	1,97	50	2611	180
2713054848	1.7/8-12	1,54	39,0	2,17	55	2611	180



TMJ

- Резьба дюймовая цилиндрическая JIC.
- Заглушка.

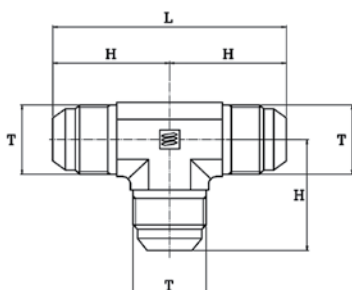
Артикул	Резьба Т	L		E		Макс. давление	
		дюйм	мм	дюйм	мм	psi	бар
2714011000	7/16-20	0,87	22,0	0,47	12	5075	350
2714012000	1/2-20	0,85	21,5	0,55	14	5075	350
2714014000	9/16-18	0,85	21,6	0,59	15	5075	350
2714019000	3/4-16	0,95	24,2	0,75	19	5075	350
2714022000	7/8-14	1,10	28,0	0,95	24	5075	350
2714027000	1.1/16-12	1,28	32,5	1,06	27	5075	350
2714033000	1.5/16-12	1,34	34,0	1,34	34	4060	280
2714041000	1.5/8-12	1,42	36,0	1,65	42	3045	210
2714048000	1.7/8-12	1,65	42,0	1,97	50	2030	140



V500

- Резьба дюймовая цилиндрическая JIC.
- Изгиб 90°.

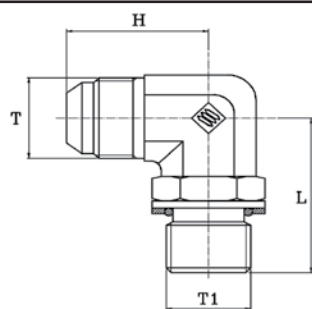
Артикул	Резьба Т	L		E		Макс. давление	
		дюйм	мм	дюйм	мм	psi	бар
2750011000	7/16-20	0,89	22,5	0,47	12	5075	350
2750012000	1/2-20	0,95	24,0	0,47	12	5075	350
2750014000	9/16-18	1,06	27,0	0,55	14	5075	350
2750019000	3/4-16	1,24	31,5	0,75	19	5075	350
2750022000	7/8-14	1,44	36,5	0,87	22	5075	350
2750027000	1.1/16-12	1,65	42,0	1,06	27	5075	350
2750033000	1.5/16-12	1,81	46,0	1,30	33	4060	280
2750041000	1.5/8-12	2,05	52,0	1,62	41	3045	210
2750048000	1.7/8-12	2,32	59,0	1,89	48	2030	140



V505

- Резьба дюймовая цилиндрическая JIC.

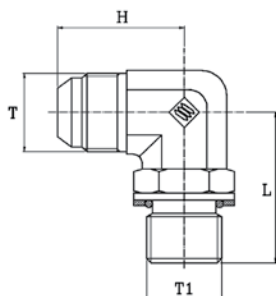
Артикул	Резьба Т	L		H		E		Макс. давление	
		дюйм	мм	дюйм	мм	дюйм	мм	psi	бар
2750511000	7/16-20	1,77	45,0	0,89	22,5	0,47	12	5511	380
2750512000	1/2-20	1,89	48,0	0,95	24,0	0,47	12	5511	380
2750514000	9/16-18	2,13	54,0	1,06	27,0	0,55	14	5511	380
2750519000	3/4-16	2,48	63,0	1,24	31,5	0,75	19	5511	380
2750522000	7/8-14	2,88	73,0	1,44	36,5	0,87	22	4931	340
2750527000	1.1/16-12	3,31	84,0	1,65	42,0	1,06	27	4061	280
2750533000	1.5/16-12	3,62	92,0	1,81	46,0	1,30	33	2756	190
2750541000	1.5/8-12	4,10	104,0	2,05	52,0	1,62	41	2756	190
2750548000	1.7/8-12	4,65	118,0	2,32	59,0	1,89	48	2611	180



V505

- Резьба дюймовая цилиндрическая JIC.
- Изгиб 90°.
- Настраиваемый.

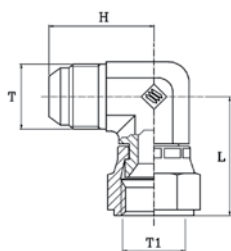
Артикул	Резьба Т	Резьба Т1	L		H		E		Макс. давление	
			дюйм	мм	дюйм	мм	дюйм	мм	psi	бар
2757511000	7/16-20	7/16-20	1,02	26,0	0,89	22,5	0,59	15	5511	380
2757512000	1/2-20	1/2-20	1,08	27,5	0,95	24,0	0,67	17	5511	380
2757514000	9/16-18	9/16-18	1,24	31,5	1,06	27,0	0,75	19	5511	380
2757519000	3/4-16	3/4-16	1,44	36,5	1,24	31,5	0,95	24	5511	380
2757522000	7/8-14	7/8-14	1,69	43,0	1,44	36,5	1,06	27	4931	340
2757527000	1.1/16-12	1.1/16-12	1,93	49,0	1,65	42,0	1,26	32	4061	280
2757533000	1.5/16-12	1.5/16-12	2,05	52,0	1,81	46,0	1,62	41	2756	190
2757541000	1.5/8-12	1.5/8-12	2,25	57,0	2,05	52,0	1,97	50	2756	190
2757548000	1.7/8-12	1.7/8-12	2,40	61,0	2,32	59,0	2,36	60	2611	180



V600

- Резьба дюймовая цилиндрическая JIC/BSP.
- Изгиб 90°.
- Настраиваемый.

Артикул	Резьба Т	Резьба Т1	L		H		E		Макс. давление	
			дюйм	мм	дюйм	мм	дюйм	мм	psi	бар
2760013110	7/16-20	1/4-19	1,02	26,0	0,89	22,5	0,75	19	5075	350
2760013120	1/2-20	1/4-19	1,24	31,5	1,06	27,0	0,75	19	5075	350
2760013140	9/16-18	1/4-19	1,24	31,5	1,06	27,0	0,75	19	5075	350
2760017140	9/16-18	3/8-19	1,44	36,5	1,12	28,5	0,87	22	5075	350
2760013190	3/4-16	1/4-19	1,32	33,5	1,24	31,5	0,75	19	5075	350
2760017190	3/4-16	3/8-19	1,42	36,0	1,24	31,5	0,87	22	5075	350
2760021190	3/4-16	1/2-14	1,69	43,0	1,34	34,0	1,06	27	5075	350
2760021220	7/8-14	1/2-14	1,69	43,0	1,44	36,5	1,06	27	5075	350
2760027270	1.1/16-12	3/4-14	1,93	49,0	1,65	42,0	1,26	32	3625	250
2760027330	1.5/16-12	3/4-14	1,81	46,0	2,05	52,0	1,26	32	3625	250
2760033330	1.5/16-12	1-11	2,05	52,0	1,81	46,0	1,62	41	3625	250
2760042410	1.5/8-12	1.1/4-11	2,25	57,0	2,05	52,0	1,97	50	2320	160
2760048480	1.7/8-12	1.1/2-11	2,40	61,0	2,32	59,0	2,36	60	2030	140

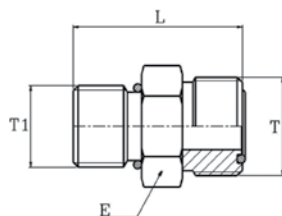


VRK5

- Резьба дюймовая цилиндрическая JIC/BSP.
- Изгиб 90°.
- Настраиваемый.
- С обжимной гайкой.

Артикул	Резьба Т	Резьба Т1	L		H		E		Макс. давление	
			дюйм	мм	дюйм	мм	дюйм	мм	psi	бар
*2767511000	7/16-20	7/16-20	1,02	26,0	0,89	22,5	0,59	15	5075	350
*2767512000	1/2-20	1/2-20	1,12	28,5	0,95	24,0	0,67	17	5075	350
*2767514000	9/16-18	9/16-18	1,18	30,0	1,06	27,0	0,75	19	5075	350
*2767519000	3/4-16	3/4-16	1,40	35,5	1,24	31,5	0,95	24	5075	350
*2767522000	7/8-14	7/8-14	1,65	42,0	1,44	36,5	1,06	27	5075	350
*2767527000	1.1/16-12	1.1/16-12	1,75	44,5	1,65	42,0	1,26	32	5075	350
*2767533000	1.5/16-12	1.5/16-12	1,97	50,0	1,81	46,0	1,50	38	4060	280
*2767541000	1.5/8-12	1.5/8-12	2,32	59,0	2,07	52,5	1,97	50	3045	210
*2767548000	1.7/8-12	1.7/8-12	2,58	65,5	2,32	59,0	2,36	60	2030	140

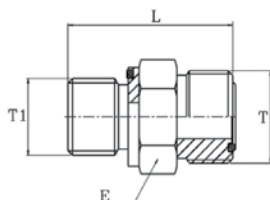
* — по заказу.



VRK2090

- Резьба дюймовая цилиндрическая ORFS/UNF.

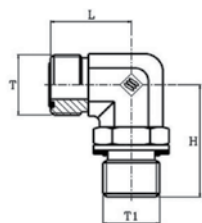
Артикул	Резьба Т	Резьба Т1	L		E		Макс. давление	
			дюйм	мм	дюйм	мм	psi	бар
2820900611	9/16-18	7/16-20	0,09	28,7	0,67	17	4019	840
2820901014	11/16-16	9/16-18	1,26	32	0,75	19	4019	840
2820901219	13/16-16	3/4-16	1,43	36,5	0,86	22	4019	840
2820901622	1-14	7/8-14	1,70	43	1,06	27	7685	530
2820902027	1-3/16-12	1-1/16-12	1,99	50,5	1,26	32	7685	530
2820902533	1-7/16-12	1-5/16-12	1,99	50,5	1,47	38	7685	530
2820903241	1-11/16-12	1-5/8-12	2,06	52,5	1,81	46	4785	330
2820903848	2-12	1-7/8-12	2,34	59,5	2,16	55	4785	330



VRK2100

- Резьба дюймовая цилиндрическая/коническая ORFS/BSPP.

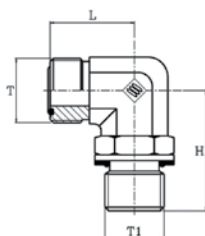
Артикул	Резьба Т	Резьба Т1	L		E		Макс. давление	
			дюйм	мм	дюйм	мм	psi	бар
2821000613	9/16-18	1/4-19	1,21	30,5	0,79	19	4019	840
2821001017	11/16-16	3/8-16	1,30	33	0,86	22	4019	840
2821001221	13/16-16	1/2-14	1,51	38,5	1,06	27	4019	840
2821001621	1-14	1/2-14	1,61	41	1,06	27	7685	530
2821002026	1-3/16-12	3/4-14	1,81	46	1,26	32	7685	530
2821002533	1-7/16-12	1-11	1,97	50	1,61	41	7685	530
2821003242	1-11/16-12	1-1/4-11	2,12	54	1,96	50	4785	330
2821003818	2-12	1-1/2-11	2,26	57,5	2,16	55	4785	330



VRK2540

- Резьба дюймовая цилиндрическая ORFS/UNF.
- Изгиб 90°.
- Настраиваемый.

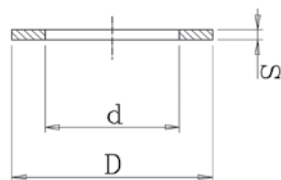
Артикул	Резьба Т	Резьба Т1	L		H		E		Макс. давление	
			дюйм	мм	дюйм	мм	дюйм	мм	psi	бар
2825400611	9/16-18	7/16-20	0,84	21,5	1,30	33	0,55	14	7685	530
2825401014	11/16-16	3/8-19	0,98	25	1,45	36,8	0,75	19	7685	530
2825401219	13/16-16	1/2-14	1,10	28	1,60	40,6	0,75	19	7685	530
2825401622	1-14	3/4-14	1,32	33,5	1,97	50	1,06	27	7685	530
2825402027	1-3/16-12	1-1/16-12	1,51	38,5	2,17	55,1	1,18	30	7685	530
2825402533	1-7/16-12	1-5/16-12	1,63	41,5	2,35	59,7	1,41	36	7685	530
2825403242	1-11/16-12	1-5/8-12	1,75	44,5	2,45	62,3	1,61	41	4785	330
2825403848	2-12	1-7/8-12	1,93	49	2,60	66	1,89	48	4785	330



VRK2550

- Резьба дюймовая цилиндрическая ORFS/BSPP.
- Изгиб 90°.
- Настраиваемый.

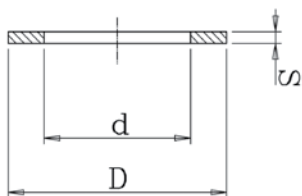
Артикул	Резьба Т	Резьба Т1	L		H		E		Макс. давление	
			дюйм	мм	дюйм	мм	дюйм	мм	psi	бар
2825500613	9/16-18	1/4	0,92	23,5	1,32	33,5	0,55	14	5800	400
2825501017	11/16-16	3/8	1,04	26,5	1,49	38	0,75	19	5800	400
2825501221	13/16-16	1/2	1,21	30,8	1,91	48,6	1,06	27	5800	400
2825501621	1-14	1/2	1,32	33,5	1,91	48,6	1,06	27	5800	400
2825502026	1/3-16-12	3/4	1,47	37,5	2,02	51,4	1,18	30	4785	330
2825502533	1-7/16-12	1	1,63	41,5	2,30	58,4	1,41	36	4785	330
2825503242	1-11/16	1-1/4	1,75	44,5	2,39	60,9	1,61	41	3625	250
2825503848	2-12	1-1/2	1,93	49	2,54	64,7	1,89	48	3625	250



RR

- Шайба дюймовая.

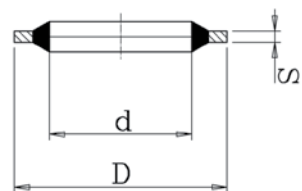
Артикул		d		D		S		Упаковка
		дюйм	мм	дюйм	мм	дюйм	мм	
3521501016	1/8	0,39	10,0	0,63	16,0	0,06	1,5	100
3521501319	1/4	0,53	13,5	0,75	19,0	0,06	1,5	100
3521501722	3/8	0,67	17,0	0,87	22,0	0,06	1,5	100
3521502127	1/2	0,85	21,5	1,06	27,0	0,06	1,5	100
3521502430	5/8	0,95	24,0	1,18	30,0	0,06	1,5	100
3521502733	3/4	1,06	27,0	1,30	33,0	0,06	1,5	100
3521503341	1	1,32	33,5	1,58	40,0	0,06	1,5	100
3521504250	1.1/4	1,65	42,0	1,97	50,0	0,06	1,5	100
3521504856	1.1/2	1,89	48,0	2,21	56,0	0,06	1,5	100
3521506072	2	2,36	60,0	2,84	72,0	0,06	1,5	100



RR

▪ Шайба метрическая.

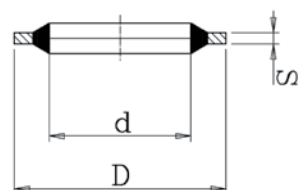
Артикул	d		D		S		Упаковка
	дюйм	мм	дюйм	мм	дюйм	мм	
3521501014	0,39	10,0	0,55	14,0	0,06	1,5	100
3521501218	0,47	12,0	0,71	18,0	0,06	1,5	100
3521501420	0,55	14,0	0,79	20,0	0,06	1,5	100
3521501622	0,63	16,0	0,87	22,0	0,06	1,5	100
3521501824	0,71	18,0	0,95	24,0	0,06	1,5	100
3521502026	0,79	20,0	1,02	26,0	0,06	1,5	100
3521502228	0,87	22,0	1,10	28,0	0,06	1,5	100
3521502632	1,02	26,0	1,26	32,0	0,06	1,5	100
3521502834	1,10	28,0	1,34	34,0	0,06	1,5	100
3521503036	1,18	30,0	1,42	36,0	0,06	1,5	100



RB

▪ Уплотнение дюймовое.

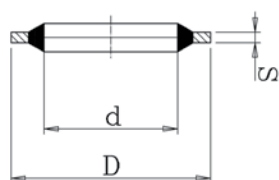
Артикул		d		D		S		Упаковка
		дюйм	мм	дюйм	мм	дюйм	мм	
3602110316	1/8	0,41	10,37	0,63	15,88	0,08	2,03	100
3602113720	1/4	0,54	13,74	0,81	20,57	0,08	2,03	100
3602117223	3/8	0,68	17,28	0,94	23,80	0,08	2,03	100
3602521528	1/2	0,85	21,54	1,13	28,58	0,10	2,49	100
3602522431	5/8	0,93	23,49	1,25	31,75	0,10	2,49	100
3602527035	3/4	1,07	27,05	1,38	34,93	0,10	2,49	100
3603433842	1	1,34	33,89	1,69	42,80	0,13	3,38	100
3603442952	1.1/4	1,69	42,93	2,06	52,38	0,13	3,38	100
3603448458	1.1/2	1,91	48,44	2,31	58,60	0,13	3,38	100
3603460673	2	2,39	60,58	2,88	73,03	0,13	3,38	100



RB

▪ Уплотнение метрическое.

Артикул		d		D		S		Упаковка
		дюйм	мм	дюйм	мм	дюйм	мм	
3602111118	10	0,44	11,26	0,72	18,36	0,08	2,03	100
3601512718	12	0,50	12,70	0,71	18,00	0,06	1,50	100
3602114822	14	0,59	14,86	0,88	22,23	0,08	2,03	100
3602116425	16	0,65	16,51	1,00	25,40	0,08	2,03	100
3602518125	18	0,72	18,16	1,00	25,40	0,10	2,49	100



RB

▪ Уплотнение самоцентрирующееся.

Артикул		d		D		S		Упаковка
		дюйм	мм	дюйм	мм	дюйм	мм	
3622101016	1/8	0,41	10,37	0,63	15,88	0,08	2,03	100
3622101320	1/4	0,54	13,74	0,81	20,57	0,08	2,03	100
3622101723	3/8	0,68	17,28	0,94	23,80	0,08	2,03	100
3622502128	1/2	0,85	21,54	1,13	28,58	0,10	2,49	100
3622502431	5/8	0,93	23,49	1,25	31,75	0,10	2,49	100
3622502735	3/4	1,07	27,05	1,38	34,93	0,10	2,49	100
3623403342	1	1,34	33,89	1,69	42,80	0,13	3,38	100
3623404252	1.1/4	1,69	42,93	2,06	52,38	0,13	3,38	100
3623404858	1.1/2	1,91	48,44	2,31	58,60	0,13	3,38	100
3623406073	2	2,39	60,58	2,88	73,03	0,13	3,38	100



Кольцевое уплотнение

▪ Для штуцеров ORFS.

Артикул	Размер	Размеры		ORFS резьба
		дюйм	мм	
3870010046	4	0,29×0,07	7,65×1,78	9/16-18
3870010048	6	0,36×0,07	9,25×1,78	11/16-16
3870010053	8	0,49×0,07	12,42×1,78	13/16-16
3870010054	10	0,61×0,07	15,60×1,78	1-14
3870010056	12	0,74×0,07	18,77×1,78	13/16-12
3870010059	16	0,92×0,07	23,52×1,78	1.7/16-12
3870010063	20	1,17×0,07	29,87×1,78	1.11/16-12

▪ Для фланцев.

Артикул	Размер	Размеры		Фланец	Артикул SAE	Фланец SAE psi
		дюйм	мм			
3870030367	8	0,73×0,14	18,64×3,53	1/2	61	3000
3870030371	12	0,98×0,14	24,99×3,53	3/4	61	3000
3870030377	16	1,31×0,14	32,92×3,53	1	61	3000
3870030380	20	1,48×0,14	37,79×3,53	1,1/4	61	3000
3870030388	24	1,86×0,14	47,22×3,53	1,1/2	61	3000
3870030397	32	2,23×0,14	56,74×3,53	2	61	3000
3870030409	40	2,73×0,14	69,44×3,53	2,1/2	61	3000
3870030418	48	3,35×0,14	85,32×3,53	3	61	3000
3870030422	56	3,86×0,14	98,02×3,53	3,1/2	61	3000
3870030426	64	4,36×0,14	110,72×3,53	4	61	3000
3870030367	8	0,73×0,14	18,64×3,53	1/2	62	6000
3870030371	12	0,98×0,14	24,99×3,53	3/4	62	6000
3870030377	16	1,29×0,14	32,92×3,53	1	62	6000
3870030380	20	1,48×0,14	37,69×3,53	1,1/4	62	6000
3870030388	24	1,86×0,14	47,22×3,53	1,1/2	62	6000
3870030397	32	2,23×0,14	56,74×3,53	2	62	6000
по заказу	-	по заказу	по заказу	от 3/4 до 2	superCAT	-



www.e-rvd.ru

Тел.: +7 (495) 133-59-13

e-mail: info@e-rvd.ru

г. Москва, Дмитровское шоссе 100, корпус 2, оф. 330