

ФЛАНЦЫ по ASME/ANSI B 16.5

- Плоский (Slip On, SO)
- Воротниковый (Welding Neck, WN)
- Глухой (Blind, Blank, BL)
- Резьбовой (Threaded, Screwed, ST)
- Раструбный (Socket Weld, SW)
- Нахлесточный (Lap Joint, LJ)



ФЛАНЦЫ по стандарту ASME/ANSI B 16.5

Стандарт ASME/ANSI B16.5 принят Американским обществом инженеров-механиков (American Society of Mechanical Engineers, ASME) и Американским национальным институтом стандартов (American National Standards Institute, ANSI). Он устанавливает параметры изделий: номинальное давление, рабочие температуры, используемые материалы, размеры, допуски, маркировка, испытания, тип крепежей, прокладок и соединений.

Наша компания производит фланцы по стандарту ASME/ANSI B16.5 следующего диапазона параметров:

Номинальный размер: от 1" до 8".

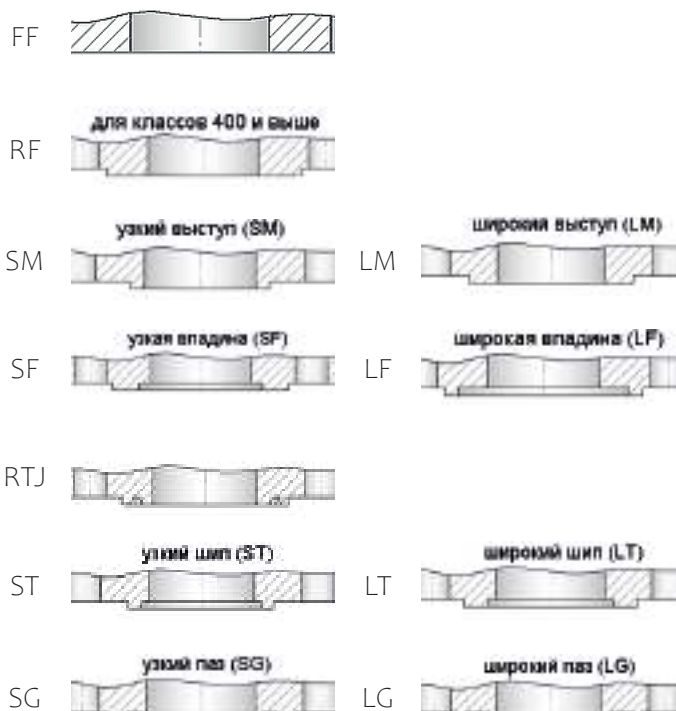
Условное давление (класс): 150 – 2500 (1-17,2 МПа).

Типы фланцев:

- **Плоский приварной фланец (накидной, сквозной).** Slip On Flange (SO)
- **Воротниковый фланец приварной в стык (юбочный, с горловиной).** Welding Neck (WN)
- **Резьбовой (нарезной) фланец.** Threaded, Screwed (ST)
- **Раструбный фланец (приварной с впадиной под сварку).** Socket Weld (SW)
- **Нахлесточный фланец (приварной внахлест, свободный, свободновращающийся).** Lap Joint (LJ)
- **Глухой фланец (фланцевая заглушка).** Blind, Blank (BL)

Типы соединительных поверхностей для фланцев:

- Плоская поверхность (Flat Face)
- С соединительным выступом (Raised Face)
- Фланец с выступом (Male Face)
для класса давления 300 и выше
- Фланец с впадиной (Female Face)
для класса давления 300 и выше
- С впадиной под прокладку (Ring Type Joint)
- Фланец с шипом (Tongue Face)
для класса давления 300 и выше
- Фланец с пазом (Groove Face)
для класса давления 300 и выше



Примеры условного обозначения фланцев для заказа:

Круглый плоский фланец DN 6" класс 300 с выступом (LM) из стали 20

ASME B16.5 6" SO 300 LM Ст.20

Глухой фланец (заглушка) DN 12" класс 150 с соединительным выступом (RF) из стали 12X18H10T

ASME B16.5 12" BL 150 RF 12X18H10T

ФЛАНЕЦ РАСТРУБНЫЙ Socket Weld (SW) Flange

Преимущество раструбных фланцев – это быстрые работы по подготовке монтажа, и лёгкое соединение.

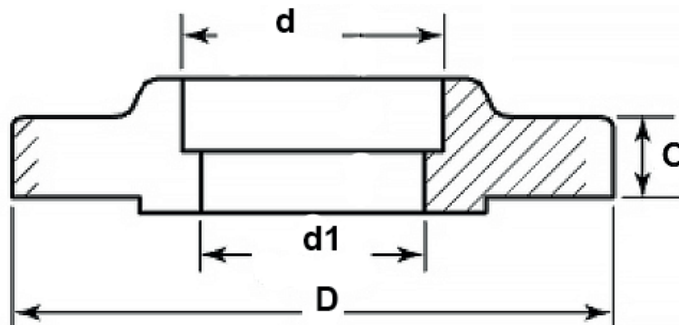
Конструкция отличается наличием гнезда – специальной выемки в тыльной части фланца. Радиус отверстия на приварной плоскости фланца больше, чем внутренний радиус трубы на величину толщины трубной стенки. Монтаж выполняется посредством установки конца трубы в гнездо, с последующим обвариванием.

Фланцевое соединение путём приварки в углубление менее прочно и надёжно, чем соединение с использованием приварных встык фланцев, поэтому применение данного вида фланцев ограничено типоразмерами до 3". Кроме того, они характеризуются более низкими допусками по давлению.

Номинальный размер: от 1" до 3".

Условное давление (класс): 150 – 1500.

Габаритный чертеж. Фланец раструбный



Фланец раструбный

Ду (d) дюймы	Р раб.		Диаметр			Толщина С, мм	Кол-во отверстий	Вес кг
	psi	МПа	d, мм	d1, мм	D, мм			
1"	150	1,03	34,5	26,6	110	12,7	4	0,8
2"			61,9	52,5	150	17,5	4	2,2
3"			90,7	77,9	190	22,3	4	4,1
1"	300	2,07	34,5	26,6	125	15,9	4	1,4
2"			61,9	52,5	165	20,7	8	3,3
3"			90,7	77,9	210	27	8	6,3
1"	600	4,14	34,5	*	125	17,5	4	1,8
2"			61,9	*	165	25,4	8	3,9
3"			90,7	*	210	31,8	8	7,4
1"	1500	10,34	34,5	*	150	28,6	4	3,5
2"			61,9	*	215	38,1	8	10
3"			*	*	265	47,7	8	*

* уточняется Заказчиком

ФЛАНЕЦ ПЛОСКИЙ

Slip On (SO) Flange

Фланец плоский приварной (накидной, сквозной, свободный на приварном кольце) может использоваться на всех классах давлений и доступен в полном диапазоне размеров. За счёт простого производства и лёгкого процесса эксплуатации он является наиболее востребованным.

Номинальный размер: от 1" до 8".

Условное давление (класс): 150 - 1500.

Монтаж: Фланец надевается на конец трубы и обычно устанавливается таким образом, чтобы поверхность фланца находилась на 0,375 дюйма (9,5 мм) дальше конца трубы. Это позволяет осуществлять двухстороннюю сварку фланца – один шов для прочности варится для присоединения стыковочной втулки фланца к трубе, а уплотняющий сварной шов варится внутри фланца на конце трубы. Если условия эксплуатации позволяют, то уплотняющий сварной шов не делается.

Наиболее активно данный вид фланцев используется при монтаже трубопроводных систем низкого давления – классы 150, 300.

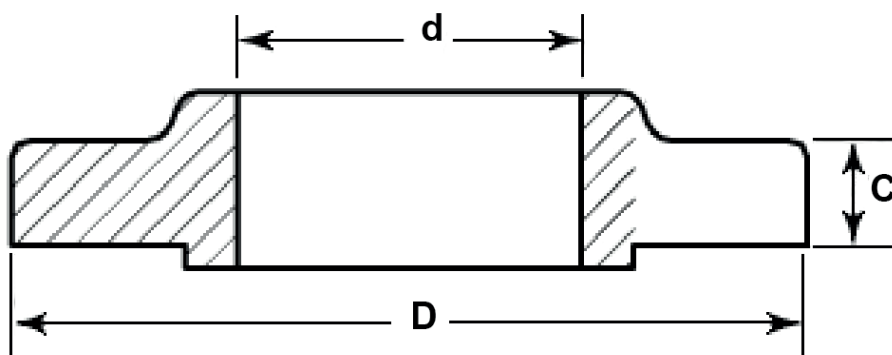
Для монтажа в трубопроводах высокого давления этот вид фланцевых изделий малоприспособен по нескольким факторам:

- (1) соединение между фланцем и трубой является менее надёжным по сравнению с использованием воротниковых фланцев;
- (2) метод прикрепления плоского фланца к трубопроводу провоцирует снижение стойкости к коррозионным образованиям.



Фланец плоский

Габаритный чертеж. Фланец плоский



Ду (d) дюймы	Р раб.		Диаметр		Толщина	Кол-во	Вес' кг
	psi	МПа	d, мм	D, мм	C, мм	отверстий	
1"	150	1,03	34,5	110	12,7	4	0,8
2"			61,9	150	17,5	4	2,2
3"			90,7	190	22,3	4	4,1
4"			116,1	230	22,3	8	5,6
5"			143,8	255	22,3	8	6,3
6"			170,7	280	23,9	8	7,5
8"	221,5	345	27	8	12,6		
1"	300	2,07	34,5	125	15,9	4	1,4
2"			61,9	165	20,7	8	3,4
3"			90,7	210	27	8	6,1
4"			116,1	255	30,2	8	10,1
5"			143,8	280	33,4	8	12,5
6"			170,7	320	35	12	14,1
1"	400	2,76	34,5	125	17,5	4	1,6
2"			61,9	165	25,4	8	3,7
3"			90,7	210	31,8	8	7,3
4"			116,1	255	35	8	11,5
5"			143,8	280	38,1	8	14,5
6"			170,7	320	41,3	12	19
1"	600	4,14	34,5	125	17,5	4	1,6
2"			61,9	165	25,4	8	3,7
3"			90,7	210	31,8	8	7,3
4"			116,1	275	38,1	8	15,8
5"			143,8	330	44,5	8	24,5
6"			170,7	355	47,7	12	29,5
1"	900	6,21	34,5	150	28,6	4	1,6
2"			61,9	215	38,1	8	3,7
3"			90,7	240	38,1	8	7,3
4"			116,1	290	44,5	8	15,8
5"			143,8	350	50,8	8	24,5
6"			170,7	380	54	8	27,8
1"	1500	10,34	34,5	150	28,6	4	3,4
2"			61,9	215	38,1	8	9,8
3"			-	265	47,7	8	18
4"			-	310	54	8	27,8

1 Вес готовой детали может варьироваться в зависимости от материала изготовления

ФЛАНЕЦ ВОРОТНИКОВЫЙ

Welding Neck (WN) Flange

Фланец воротниковый приварной встык (юбочный; с горловиной, с юбкой) – это соединительная часть трубопроводов, арматуры, валов, сосудов, резервуаров, приборов и т.п.

Номинальный размер: от 1" до 8".

Условное давление (класс): 150 – 2500.

Конструкция: Фланец состоит из диска с отверстиями для болтов (или шпилек) и характерным максимально симметричным выступом в форме усеченного конуса («воротник» или «шея») для приварки встык. Постепенный переход толщины от основы воротника к толщине стенки трубы в сварном шве обеспечивает надежность фланца.



Фланец воротниковый

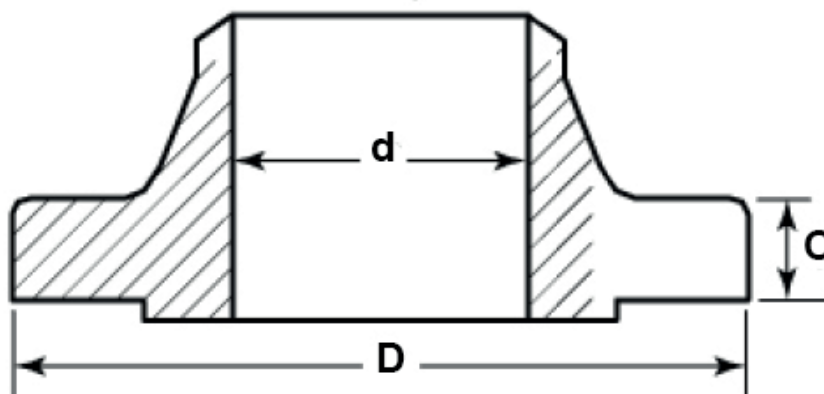
За счёт приварки к трубе встык, фланцы воротниковой конструкции обеспечивают полную герметичность трубопровода, а также устойчивость сварочного шва к большим нагрузкам и деформациям. Кроме того, данный вид соединения характеризуется стойкостью к высоким и низким температурам, способствует снижению вибрационной нагрузки на соединение.

Применение воротниковых фланцев позволяет без резки трубы (зачастую трубы с достаточно толстой стенкой) разорвать соединение для демонтажа или модернизации части трубопровода, в этом смысле фланцевое соединение является «многообразным».

Так как внутренний диаметр фланца должен соответствовать внутреннему диаметру трубы, при формировании заказа необходимо указывать диаметр отверстия фланца. Это позволяет уменьшить турбулентцию и эрозию фланцевого соединения.

Фланцы этого типа монтируют на трубопроводах с большими нагрузками, которые эксплуатируются в наиболее тяжёлых и сложных режимах, на производствах атомной индустрии, нефтегазовой и химической отрасли.

Габаритный чертеж. Фланец воротниковый



Ду (d) дюймы	Р раб.		Диаметр		Толщина	Кол-во	Вес' кг
	psi	МПа	d, мм	D, мм	C, мм	отверстий	
1"	150	1,03	26,6	110	12,7	4	1,1
2"			52,4	150	17,5	4	2,7
3"			77,9	190	22,3	4	5,2
4"			102,3	230	22,3	8	7,5
5"			128,2	255	22,3	8	9,2
6"			154,1	280	23,9	8	11
8"	202,7	345	27	8	18,3		
1"	300	2,07	26,6	125	15,9	4	1,9
2"			52,5	165	20,7	8	3,6
3"			77,9	210	27	8	7,4
4"			102,3	255	30,2	8	11,9
5"			128,2	280	33,4	8	16
6"			154,1	320	35	12	20,2
1"	400	2,76	*	125	17,5	4	1,9
2"			*	165	25,4	8	4,7
3"			*	210	31,8	8	8,7
4"			*	255	35	8	14
5"			*	280	38,1	8	19
6"			*	320	41,3	12	25,5
1"	600	4,14	*	125	17,5	4	1,9
2"			*	165	25,4	8	4,7
3"			*	210	31,8	8	8,7
4"			*	275	38,1	8	18,1
5"			*	330	44,5	8	30,5
6"			*	355	47,7	12	36,2
1"	900	6,21	*	150	28,6	4	3,8
2"			*	215	38,1	8	11,1
3"			*	240	38,1	8	15
4"			*	290	44,5	8	24
5"			*	350	50,8	8	37
6"			*	355	50,8	8	37
1"	1500	10,34	*	150	28,6	4	3,8
2"			*	215	38,1	8	11,1
3"			*	265	47,7	8	20,4
4"			*	310	54	8	30,5
1"	2500	17,24	*	160	35	4	6
2"			*	235	50,9	8	19
3"			*	305	66,7	8	43
4"			*	355	76,2	8	66

* уточняется Заказчиком

1 Вес готовой детали может варьироваться в зависимости от материала изготовления

ФЛАНЕЦ РЕЗЬБОВОЙ

Threaded (Screwed, ST) Flange

Фланец на резьбе образует с трубой резьбовое соединение. После монтажа его усиливают сваркой.

Номинальный размер: от 1" до 8".

Условное давление (класс): 150 – 2500.

Несмотря на то, что стандарт ASME регламентирует данные фланцы для большого числа классов давлений и большого количества популярных условных типоразмеров, используют фланцы данной конструкции редко, в основном - малых диаметров и низких классов давления.

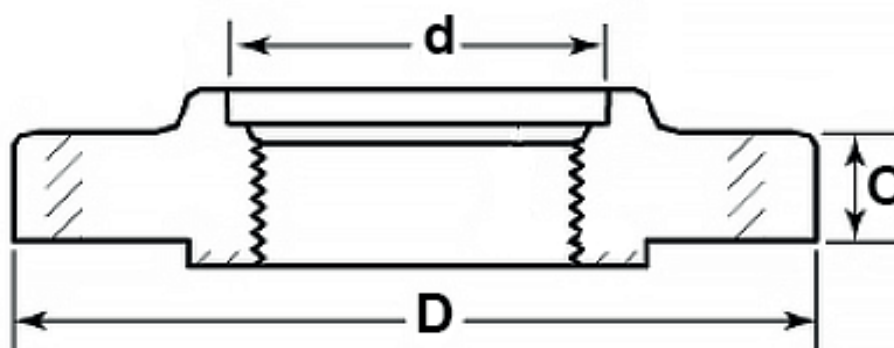


Основным достоинством этих фланцев является возможность монтажа без применения сварки на тех участках трубопроводов высокого давления, где сварка запрещена по нормам безопасности и взрывоопасности.

Резьбовые фланцы применяют в особых случаях с большим количеством предостережений и ограничений.

Их запрещено использовать для монтажа труб, которые эксплуатируются в режиме перепадов температур, при риске возникновения деформаций механического характера, так как высока опасность разгерметизации.

Габаритный чертеж. Фланец резьбовой



Ду (d) дюймы	Р раб.		Диаметр		Толщина С, мм	Кол-во отверстий	Вес' кг
	psi	МПа	d, мм	D, мм			
1"			-	110	12,7	4	0,9
2"			-	150	17,5	4	2,3
3"			-	190	22,3	4	4,2
4"	150	1,03	-	230	22,3	8	5,9
5"			-	255	22,3	8	7
6"			-	280	23,9	8	8,4
8"			-	345	27	8	13
1"			35,8	125	15,9	4	1,4
2"			63,5	165	20,7	8	3,3
3"	300	2,07	92,2	210	27	8	6,3
4"			117,6	255	30,2	8	10,2
5"			144,4	280	33,4	8	12,9
6"			171,4	320	35	12	18
1"			35,8	125	17,5	4	1,8
2"			63,5	165	25,4	4	3,9
3"	400	2,76	92,2	210	31,8	8	7,4
4"			117,6	255	35	8	12,5
5"			144,4	280	38,1	8	15,5
6"			171,4	320	41,3	12	21
1"			35,8	125	17,5	4	1,8
2"			63,5	165	25,4	4	3,9
3"	600	4,14	92,2	210	31,8	8	7,4
4"			117,6	275	38,1	8	17
5"			144,4	330	44,5	8	26,5
6"			171,4	355	47,7	12	32
1"			35,8	150	28,6	4	3,5
2"			63,5	215	38,1	8	10
3"	900	6,21	92,2	240	38,1	8	11,9
4"			117,6	290	44,5	8	20
5"			144,4	350	50,8	8	32,5
1"			35,8	150	28,6	4	3,5
2"	1500	10,34	63,5	215	38,1	8	10
3"			-	265	47,7	8	18
4"			-	310	54	8	27,8
1"			35,8	160	35	4	5
2"	2500	17,24	63,5	235	50,9	8	17
3"			-	305	66,7	8	38
4"			-	355	76,2	8	58

1 Вес готовой детали может варьироваться в зависимости от материала изготовления

ФЛАНЕЦ ПРИВАРНОЙ ВНАХЛЕСТ Lap Joint (Lapped, LJ) Flange

Фланец нахлесточный - приварной внахлест (свободный, свободновращающийся) по своей форме похож на плоский фланец (Slip On, SO), но имеет скругленную внутреннюю кромку около уплотнительной поверхности для плотного прилегания к концевому приварному кольцу.

Такой тип фланца применяется на часто разбираемых участках трубопроводов, так как данные соединения легко монтируются.

Номинальный размер: от 1" до 8".

Условное давление (класс): 150 – 2500.

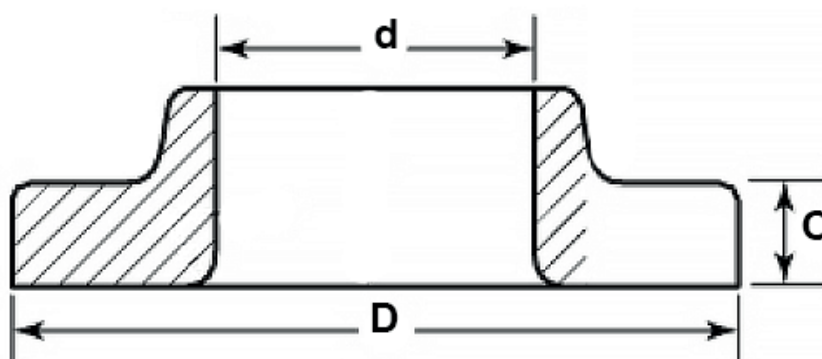


Монтаж: Фланец надевается на трубу, но не приваривается и не крепится к ней каким-либо иным образом, а может свободно вокруг нее вращаться. Затяжное усилие передается через болтовое соединение фланца на уплотнитель приварного кольца.

Конструкция: Состоит из двух частей - свободного (накидного) фланца и приварного кольца такого же диаметра. По сравнению с плоским и воротниковым фланцами, свободный является более удобным в монтаже, так как к трубе приваривается только кольцо, а сам фланец остается свободным.

Свободный фланец не вступает в контакт со средой, поэтому его не обязательно изготавливать из коррозионно-стойкой стали.

Габаритный чертеж. Фланец нахлесточный



Ду (d) дюймы	Р раб.		Диаметр		Толщина	Кол-во	Вес' кг
	psi	МПа	d, мм	D, мм	C, мм	отверстий	
1"	150	1,03	34,9	110	12,7	4	0,8
2"			62,5	150	17,5	4	2,2
3"			91,4	190	22,3	4	4,1
4"			116,8	230	22,3	8	5,6
5"			144,4	255	22,3	8	6,3
6"			171,4	280	23,9	8	7,5
8"	222,2	345	27	8	12,5		
1"	300	2,07	34,9	125	15,9	4	1,4
2"			62,5	165	20,7	8	3,4
3"			91,4	210	27	8	6,1
4"			116,8	255	30,2	8	10,1
5"			144,4	280	33,4	8	12,5
6"			171,4	320	35	12	14,1
1"	400	2,76	34,9	125	17,5	4	1,6
2"			62,5	165	25,4	8	3,7
3"			91,4	210	31,8	8	7,3
4"			116,8	255	35	8	11,5
5"			144,5	280	38,1	8	14,5
6"			171,4	320	41,3	12	19
1"	600	4,14	34,9	125	17,5	4	1,6
2"			62,5	165	25,4	8	3,7
3"			91,4	210	31,8	8	7,3
4"			116,8	275	38,1	8	15,8
5"			144,4	330	44,5	8	24,5
6"			171,4	355	47,7	12	29,5
1"	900	6,21	34,9	150	28,6	4	3,4
2"			62,5	215	31,8	8	9,8
3"			91,4	240	38,1	8	11,6
4"			116,8	290	44,5	8	19,8
5"			144,4	350	50,8	8	32
6"			171,4	400	57,1	12	47,5
1"	1500	10,34	34,9	150	28,6	4	3,4
2"			62,5	215	31,8	8	9,8
3"			91,4	265	47,7	8	18
4"			116,8	310	54	8	27,8
1"	2500	17,24	34,9	160	35	4	5
2"			62,5	235	50,9	8	17
3"			91,4	305	66,7	8	38
4"			116,8	355	76,2	8	58

1 Вес готовой детали может варьироваться в зависимости от материала изготовления

ФЛАНЕЦ ГЛУХОЙ (ФЛАНЦЕВАЯ ЗАГЛУШКА) Blind (Blank, BL) Flange

Фланцевая заглушка (или глухой фланец) – деталь трубопроводной арматуры, применяемая для постоянного или временного перекрытия движения рабочего носителя по трубопроводу и его герметизации. Используются в трубопроводных магистралях промышленных предприятий нефтяной, химической, газовой отраслей, а также в трубопроводах жилищно-коммунальной сферы

Номинальный размер: от 1" до 8".

Условное давление (класс): 150 – 2500.

Конструкция: Глухой фланец (заглушка) имеет вид диска без центрального отверстия, на кольцевой поверхности которого закладывается уплотнительная прокладка. По окружности детали симметрично расположены отверстия для крепящих соединений.



Фланец глухой

Глухие фланцы устанавливают на концевых участках каркаса трубопровода или в отдельных его частях для их исключения из технологического процесса. С их помощью может проводиться консервация определенных участков трубопровода с последующим возобновлением их работы.

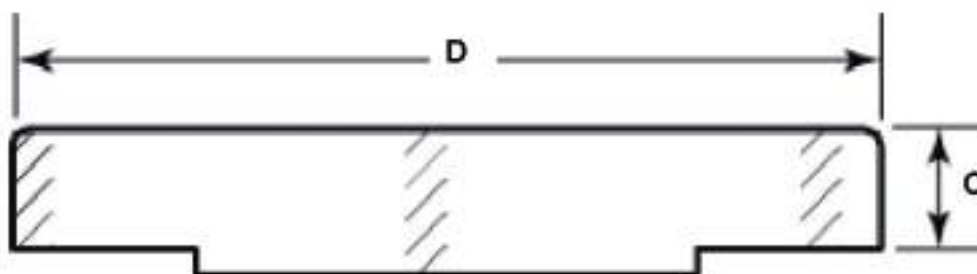
Для обеспечения герметичности магистрального объекта применяются уплотнители, от качества которых зависит эффективность и надежность работы фланцевого соединения трубопровода.

Уплотнители представляют собой плоские прокладки различной геометрической формы, изготовленные из специальных материалов: металлы, пластики, полимеры, комбинированные материалы. Выбор материала зависит от рабочей среды и назначения фланцевого соединения.

Пластиковые и полимерные уплотнители (паронитовые, резиновые, фторопластовые, картонные, графитовые) в основном используются в магистралях с невысоким рабочим давлением, они обладают слабой коррозионной устойчивостью в условиях работы химически активных сред.

Металлические (стальные) прокладки широко используются в условиях повышенных температур и давлений рабочего носителя.

Габаритный чертеж. Фланец глухой



Ду (d) дюймы	Р раб.		Диаметр наруж.	Толщина	Кол-во отверстий	Вес' кг
	psi	МПа	D, мм	C, мм		
1"			110	12,7	4	0,9
2"			150	17,5	4	2,6
3"			190	22,3	4	5
4"	150	1,03	230	22,3	8	7,1
5"			255	22,3	8	9
6"			280	23,9	8	11,8
8"			345	27	8	21
1"			125	15,9	4	1,5
2"			165	20,7	8	3,4
3"	300	2,07	210	27	8	7
4"			255	30,2	8	11,8
5"			280	33,4	8	15,5
6"			320	35	12	21,3
1"			125	17,5	4	1,5
2"			165	25,4	8	4,3
3"	400	2,76	210	31,8	8	8
4"			255	35	8	14
5"			280	38,1	8	19
6"			320	41,3	12	26
1"			125	17,5	4	1,5
2"			165	25,4	8	4,3
3"	600	4,14	210	31,8	8	8
4"			275	38,1	8	18
5"			330	44,5	8	28,5
6"			355	47,7	12	35,5
1"			150	28,6	4	3,6
2"			215	38,1	8	10,1
3"	900	6,21	240	38,1	8	13,1
4"			290	44,5	8	22,1
5"			350	50,8	8	36,5
1"			150	28,6	4	3,6
2"	1500	10,34	215	38,1	8	10,1
3"			265	47,7	8	19
4"			310	54	8	30
1"			160	35	4	5
2"	2500	17,24	235	50,9	8	17
3"			305	66,7	8	39
4"			355	76,2	8	60

1 Вес готовой детали может варьироваться в зависимости от материала изготовления



www.e-rvd.ru

Тел.: +7 (495) 133-59-13

e-mail: info@e-rvd.ru

г. Москва, Дмитровское шоссе 100, корпус 2, оф. 330